

Montaj Güvenlik Uyarıları

- Ürününüzü teslim alırken, eksik parça ve fiziksel bir hasar olup olmadığını kontrol ediniz. Nakliye hasarlı ürünlerin değiştirilmesini satın alma tarihinden başlayarak 7 gün içerisinde satıcınızdan talep ediniz.
- Ürününüzün orijinal kutusunu veya paketini, aksesuar ve faturasını daha sonraki servis ihtiyacında kullanmak üzere saklayınız.
- Ürün barkodunun, model ve seri numarasının zarar görmemesine dikkat ediniz. Bunların okunmaması veya yıpranmış olması durumunda ürününüz garanti kapsamı dışına çıkacaktır.
- Üretici firma, ürünün usulüne uygun olmayan bir şekilde kullanılması sonucu ortaya çıkabilecek yaralanma veya hasar görme vakalarında sorumluluk üstlenmez.
- Elektrik bağlantıları sadece uzman personel tarafından yapılmalıdır.
- Ürün kurulurken elektrik bağlantısının kapalı olduğundan emin olunuz.
- Ürün montajına başlamadan önce kabloların, armatürün dış çeperlerinin hasarlı olmadığından emin olunuz. Armatürü yerleştireceğiniz yerde armatüre hasar verebilecek çentik, çıkıntı vb. bulunmamasına özen gösteriniz.
- Ürünün etiketi üzerinde belirtilen çalışma geriliminden yüksek bir gerilim almadığından emin olunuz. Uyumsuzluk durumunda meydana gelebilecek anizalardan üretici firma sorumlu tutulamaz ve arıza garanti kapsamında değerlendirilmez.
- Montaj için yalnızca firmamızın belirlediği ek aparatlar kullanılmalıdır. Örneğin: vida, kelepçe, klemens, vb.
- Şebeke bağlantısı ilgili ülkenin elektrik tesisat yönetmeliğine uygun bağlantı malzemeleriyle yapılmalıdır.
- Ürünü elektrik kaçağı olabilecek yerlerde kullanmayınız.
- Ürün herhangi bir şekilde üstü örtülü kullanmayınız.
- Bu ürün sadece yanmaz malzeme üzerine monte edilmelidir.
- Kablo bağlantı noktaları bağlantı klemensleri veya eriyen bant ile mutlaka yalıtılmalıdır.
- Ürün üzerinde tadilat, tamir, oynama veya herhangi bir fiziksel müdahalede bulunmayınız. Bu işlem sonucu maddi hasar oluşabileceği gibi, ürün garantisini de geçersiz kılacaktır.
- Kullanım sırasında oluşabilecek aşırı ısınmaları önlemek için armatür gövdesi ve etrafındaki cisimler arasında yeterli hava boşluğu kalacak şekilde montaj yapılmasına dikkat edilmelidir.
- Maksimum montaj yüksekliği 10 metreyi geçmemelidir.

Önemli Uyarılar

- Yetkili Teknik Servislerimiz dışında ürüne kimsenin müdahale etmesine izin vermeminiz. Bu tür müdahaleler sonucunda ürün tümüyle garanti kapsamı dışında kalır.
- Led sürücünün bozulması durumunda aynı özellikte led sürücü ile değiştirilmesi gerekmektedir.
- Ürün çalışır durumdayken yüzeyi sıcak olabilir. Ürünün enerjisi kesilip soğumadan dokunulmamalıdır.
- Ürünün ısı olarak yalıtkan malzeme ile kaplanması uygun değildir.
- Ürün çalışır durumdayken direkt olarak bakmayınız.
- Armatür yüzeyini alkol, benzin gibi yanıcı maddelerle temizlemeyiniz.
- Ürün AEEE yönetmeliğine uygundur.

Bakım

Ürünün 2 yılda bir yetkili servis tarafından bakımının yapılması önerilmektedir.

Mounting Method

- When taking delivery of your product, be sure to check if there is physical damage or missing part. For the change of defected products, contact your dealer within 7 days from the date of purchase.
- Please store your product's original box or package, accessories, bill, etc... for possible usage by the service.
- Make sure not to damage the model number, product's barcode and serial number. If they are unreadable or worn out, your product's warranty will be void.
- Manufacturer is not responsible for the injury or damage caused by the improper use of the product.
- Electrical connections must only be carried out by qualified personnel.
- Disconnect all electrical power from the electrical cables before you begin the installation. To do this, remove the fuses or set the circuit breakers to closed position.
- Before installation be sure that armature and the cables are not damaged. There should be no notch or things that can harm the armature in the place where the armature will be fixed.
- Make sure that the product not to receive higher voltage than operating voltage. For the malfunctions in case of over voltage the company will not be responsible and warranty will be void.
- Additional apparatus which is determined by our company must be used for mounting.
For example: screws, clamps, terminals ...
- Do not use the product in places with electric leakage possibility.
- The product should not be used while its top is covered.
- This product should only be installed on non-combustible material.
- Cable ports must be insulated with connection terminals or melting tape.
- Do not modify, repair or make any physical intervention on the product.
- Doing so will result in property damage and will void the warranty.
- While the luminaire is mounting, there must be at least 20 cm airspace between the luminaire body and the objects of the luminaire in order to prevent possible overheating.
- Maximum high should not exceed 10 meters.

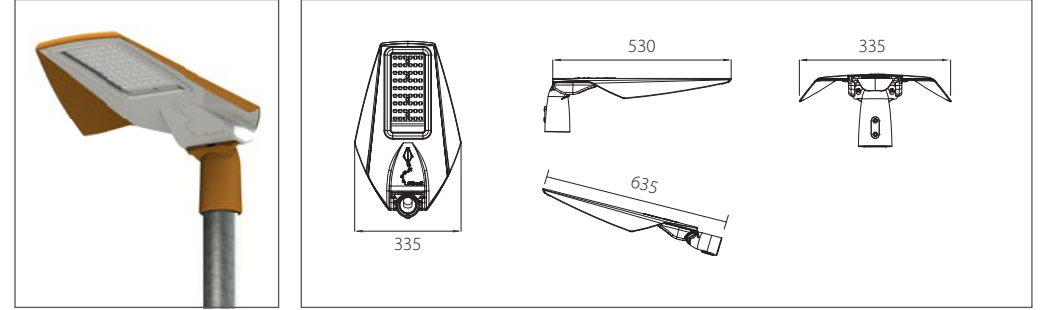
Important Remarks

- Intervention by unauthorized persons rather than Authorized Technical Service will void the warranty.
- During installation or the first run of the product, the company is not responsible for any electrical equipments which does not belong to the product or the undesired situations related with these equipments.
- The surface may be hot while the product is running. Your product should not be touched before it is turned off.
- It is not appropriate to coat the product with a thermally insulating material.
- Do not look directly at the product when it is running.
- Do not clean the luminaire with flammable materials such as alcohol, benzene.
- The product conforms to the AEEE directive.

Maintenance

The product must have maintenance by the authorized service personnel every 2 years periodically.

CromaStreet Kite-DOB



Kullanım Kılavuzu Kapsamı

Bu kullanım kılavuzu ürünümüzden maksimum performans sağlamak için gerekli montaj ve yüklem adımlarını montaj yapacak nitelikteki kişilere aktarmaktadır.

Bu belge yürürlükte olan herhangi bir kanun, tüzük ya da yönetmelik yerine kullanılamaz. Ürün garantisinin geçerli olması için bu kullanım kılavuzunda yer alan hususlara uyulması gerekmektedir.

Taşıma ve nakliye sırasında dikkat edilecek hususlar

Ürünün nakliyesi veya taşınması sırasında kutu üzerinde belirtilen üst üste istifleme sınırlarına uyulmalıdır. Ürünler nakliye sırasında direkt darbelere karşı korunmalıdır. Taşıma ve nakliye sırasında oluşabilecek hasarlar yüklenici, yükleyici, alıcı, mal sahibi ve kullanıcı sorumluluğundadır.

Kutu İçeriği

- 1 adet Kite Armatür
- 1 adet 5mm ve 8mm Alyan Anahtar
- 1 adet Tek Çıkışlı Bağlantı Konnektörü

Scope of Instruction Manual

The purpose of this user manual is to explain the steps to qualified persons for the installation the product to assure peak performance.

This document can not be used as a substitute for any eligible code, law or regulation. For the warranty to be valid, instructions in the manual must strictly be obeyed.

Carrying and transportation facts

The piling limits that are mentioned on the product box must be held during transportation of the products. Products must be protected from direct impact during transportation. The contractor, installer, receiver or owner of the product is responsible for defects that can occur during transportation and carrying.

Content of the box

- 1 pcs Kite
- 1 pcs 5mm and 8mm allen wrench
- 1 pcs single input additional connector muff



AB Uyumluluk Beyanı:

İmalatçı Adı: PSL ELEKTRONİK SAN. ve TİC. A.Ş
Adres: Organize Sanayi Bölgesi 3. Etap 25. Cad. No:30
Döşemealtı Antalya/Türkiye
Telefon: +90-(242)-2288150(Pbx)
İmalatçı firma Kite adlı ürününün Alçak Gerilim Yönetmeliği (2014/35/EU)'ne uygun olduğunu beyan eder.

EU Conformity Assessment:

Manufacturer Name: PSL ELEKTRONİK SAN. ve TİC. A.Ş
Address: Organize Sanayi Bölgesi 3. Etap 25. Cad. No:30
Döşemealtı Antalya/Türkiye
Phone: +90-(242)-2288150(Pbx)
The manufacturer assesses that the product Kite comply with the standards concerning Ce Low Voltage Directive (LVD) 2006/95/EC.

CromaStreet Kite-DOB

Teknik Özellikler / Technical Properties

Elektromekanik Özellikler

Elektrostatik toz boyalı alüminyum enjeksiyon gövde ve montaj kolu.
UV korumalı polikarbon ön kapak.
Paslanmaz bağlantı parçaları.
Geniş açılı asimetrik lens.
Ürün 2"(Ø60mm) direk üzeri olarak kullanılmaktadır, led driver ve 10kV parafudr direk içine monte edilmelidir.
Ürünün özgün geniş yapılı dizaynı sayesinde soğutma kanatçıkları olmadan etkin soğutma yapabilmektedir.

Çalışma Gerilimi ve Frekansı

AC: 220-240V 50/60 Hz

Maksimum Güç Tüketimi

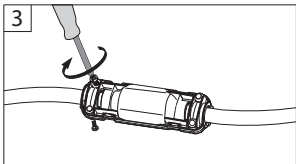
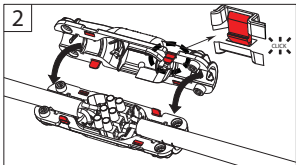
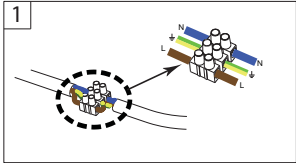
Ürünün güç tüketimi 50W olup bu değerler seçilen modele göre farklılık göstermektedir.

Koruma ve Yalıtım Sınıfı : IP66 ve Class I.

Armatür Ömrü: Ortalama 50.000 saattir.

Kablo Bağlantısı / Cable Connection

Kablo bağlantısı için aşağıdaki adımları uygulayınız. Daha detaylı bilgi için "Bağlantı Konnektörü Montaj Kılavuzunu" inceleyiniz. Be aware of the explanations below for cable connection.



Besleme Kablosu Supply Cable



Kahverengi	: Faz
Mavi	: Nötr
Sarı-Yeşil	: Toprak
Brown	: Phase
Blue	: Neutral
Yellow-Green	: Earth

Electromechanical Properties

Electrostatic powder coated aluminum and polycarbonate injection profil
Stainless steel fittings
Wide angle asymmetrical lens
Originally wide design of the product allows the fixture to cool effectively without any cooling fins.

Input Voltage and Frequency

AC: 220-240V 50/60 Hz

Maximum Power Consumption

Product power consumption of 50W and these values vary depending on the chosen model.

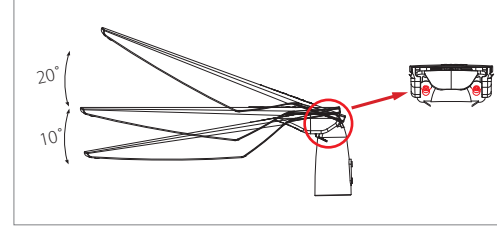
IP Class and isolation class: IP66 ve Class I.

Lifetime: 50.000 hours approximately

Montaj Şekli / Mounting

Max. 60mm çapındaki boruya monte edilecek şekilde tasarlanmış olan ayak armatürün boruya dikey ve yatay olarak monte edilmesine olanak sağlar. Ayrıca yukarı 20°, aşağı 10° olmak üzere 30° açı ayarı yapılabilir.

An additional foot design enables the fixture to be installed horizontally and vertically to the pole. Additional foot design is for max. 60 mm diameter poles. You can also adjust the angle of the fixture up to 30°. (upwards up to 20° and downwards up to 10°)



Armatürü yukarı ve aşağı yönde hareket ettirmek için önce 8mm alyan anahtar ile kırmızı ile işaretlenen vidaları gevşetiniz. Ardından istediğiniz açığı ayarlayınız ve vidaları sıkınız.

To move the fixture up and down, first loosen the screws marked in red on the picture with a 8mm allen wrench. Then set the desired angle and tighten the screws.

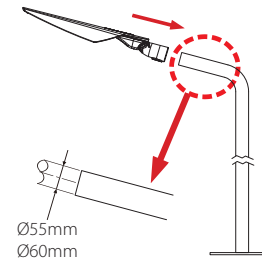
1) Ø60mm 'lik boruya armatürü takınız. Armatür bağlantı şeklini değiştirmek için montaj kolunu gösterilen yönde değiştiriniz.

A: Yatay Yönlü Montaj, B: Dikey Yönlü Montaj

Fit the fixture through Ø60mm pole.

For vertical or horizontal mounting, move the mounting piece in the direction as shown.

A: Horizontal Mounting, B: Vertical Mounting



2) Armatürü boruya taktıktan sonra 5mm alyan anahtar ile armatürü boruya sabitleyiniz. (Vida sıkma torku 25 Nm olmalıdır.)

After fitting the fixture through the pole, fix the armature to the pole with a 5mm key wrench.

(Screwing torque should be 25Nm)

