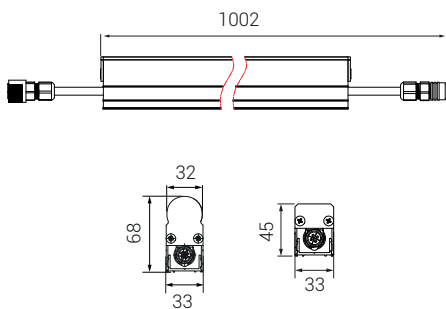


IP  
66



RDMX



- Анодированный алюминиевый экструзионный профиль.
- Соединители из нержавеющей стали.
- Боковая крышка из ПВХ с защитой от ультрафиолета.
- Рассеивающая передняя крышка с УФ-защитой.
- Холодопроизводительность до 36 Вт.
- Может производиться партиями максимум 4 метра.
- Конфигурация RDMX.
- Разъем IP67 для данных сигналов.

## P W ВАРИАНТЫ ИЗДЕЛИЙ И МОЩНОСТИ

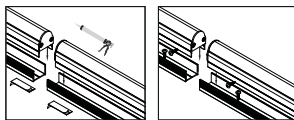
Наименование товара	Цвет света	Рабочее напряжение (В)	Мощность (Вт)	Размеры (мм)	LED Количество (ad)	Диапазон пикселей(см)
LL-RDMX-10-4X2,5	RGB	15-48V DC	2	102	4	4x2,5
LL-RDMX-50-4X2,5	RGB	15-48V DC	6	502	20	4x2,5
LL-RDMX-100-4X2,5	RGB	15-48V DC	11	1002	40	4x2,5
LL-RDMX-150-4X2,5	RGB	15-48V DC	16	1502	60	4x2,5

## U АССОРТИМЕНТ ВЕРХНИХ ДЕТАЛЕЙ



- 01:** Диффузная крышка  
**02:** Плоский диффузный  
**03:** Плоское полимерное покрытие

## M ВАРИАНТЫ МОНТАЖА / УСТАНОВКИ



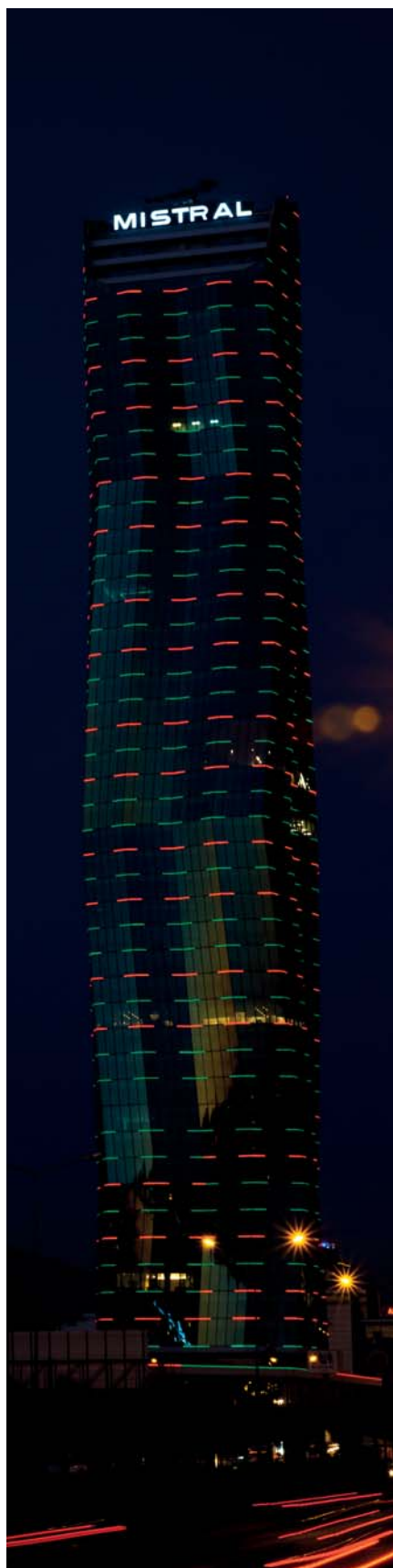
- 02:** Силикон + двусторонний скотч  
**14:** Винтовая сборка



КОД ЗАКАЗА

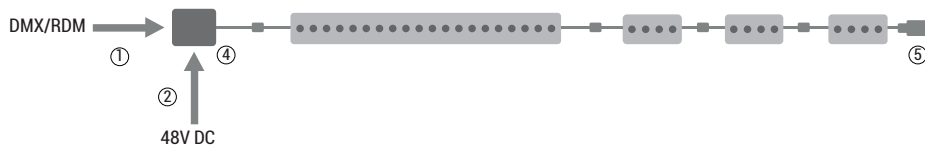
P . W . U . M



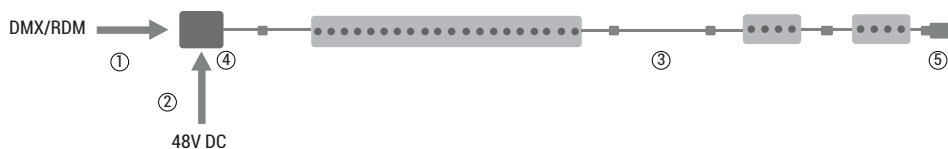


Башня Мистраль, Измир.

## Стандартная схема подключения

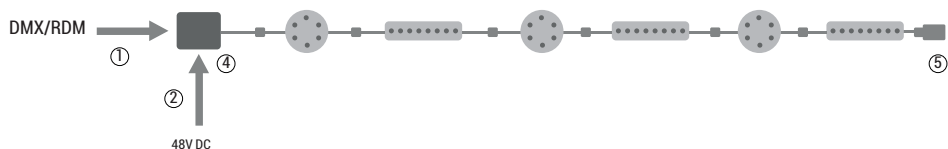


## Схема подключения с удлинителем



## Схема подключения комбинированной модели

DOT-RDMX-xx ve LL-RDMX-xxx, DOT-RDMX ve LL-RDMX смешанная модель путем комбинирования DOT/LL может быть создана цепочка.



(1) DMX DATA Kablo, 33400474: Kablo 2X0,22 KR-SY LI2Y(ST)CH TP Gri

(2) AC Кабель питания, 3x1mm TTR

(3) 26000xxx : С Разъёмом RDMX L:100/200/400/600/800/1000cm 4 PIN двусторонний удлинитель IP67 (YM)



(4) 33600695: RDMX  
Передняя соединительная  
коробка



(5) 33600696:  
RDMX Terminator

## Аксессуары

33400474: С кабелем 2X0,22 KR-SY LI2Y(ST)CH TP Gri

26000122: С Разъёмом RDMX L:100cm 4 PIN двусторонний удлинитель IP67 (YM)

26000150: С Разъёмом RDMX L:200cm 4 двусторонний удлинитель IP67 (YM)

26000151: С Разъёмом RDMX L:400cm 4 двусторонний удлинитель IP67 (YM)

26000152: С Разъёмом RDMX L:600cm 4 двусторонний удлинитель IP67 (YM)

26000153: С Разъёмом RDMX L:800cm 4 двусторонний удлинитель IP67 (YM)

26000154: С Разъёмом RDMX L:1000cm 4 двусторонний удлинитель.