

Montaj Güvenlik Uyarıları

- Ürününüzü teslim alırken, eksik parça ve fiziksel bir hasar olup olmadığını kontrol ediniz. Nakliye hasarlı ürünlerin değiştirilmesini satın alma tarihinden başlayarak 7 gün içerisinde satıcınızdan talep ediniz.
- Ürününüzün orijinal kutusunu veya paketini, aksesuar ve faturasını daha sonraki servis ihtiyacında kullanmak üzere saklayınız.
- Ürün barkodunun, model ve seri numarasının zarar görmemesine dikkat ediniz. Bunların okunmaması veya yıpranmış olması durumunda ürününüz garanti kapsamı dışına çıkacaktır.
- Üretici firma, ürünün usulüne uygun olmayan bir şekilde kullanılması sonucu ortaya çıkabilecek yaralanma veya hasar görme vakalarında sorumluluk üstlenmez.
- Elektrik bağlantıları sadece uzman personel tarafından yapılmalıdır.
- Ürün kurulumunda elektrikli bağlantısının kapalı olduğundan emin olunuz.
- Ürün montajına başlamadan önce kabloların, armatürün dış çeperlerinin hasarlı olmadığından emin olunuz. Armatürü yerleştireceğiniz yerde armatüre hasar verebilecek çentik, çıkıntı vb. bulunmamasına özen gösteriniz.
- Ürünün etiketi üzerinde belirtilen çalışma geriliminden yüksek bir gerilim almadığından emin olunuz. Uyumsuzluk durumunda meydana gelebilecek anizalardan üretici firma sorumlu tutulamaz ve arıza garanti kapsamında değerlendirilmez.
- Montaj için yalnızca firmamızın belirlediği ek aparatlar kullanılmalıdır. Örneğin: vida, kelepçe, klemens, vb.
- Şebeke bağlantısı ilgili ülkenin elektrik tesisat yönetmeliğine uygun bağlantı malzemeleriyle yapılmalıdır.
- Ürünü elektrik kaçağı olabilecek yerlerde kullanmayınız.
- Ürün herhangi bir şekilde üstü örtülü kullanmayınız.
- Bu ürün sadece yanmaz malzeme üzerine monte edilmelidir.
- Kablo bağlantı noktaları bağlantı klemensleri veya eriyen bant ile mutlaka yalıtılmalıdır.
- Ürün üzerinde tadilat, tamir, oynama veya herhangi bir fiziksel müdahalede bulunmayınız. Bu işlem sonucu maddi hasar oluşabileceği gibi, ürün garantisini de geçersiz kılacaktır.
- Kullanım sırasında oluşabilecek aşırı ısınmaları önlemek için armatür gövdesi ve etrafındaki cisimler arasında yeterli hava boşluğu kalacak şekilde montaj yapılmasına dikkat edilmelidir.
- Tavsiye edilen kullanım yüksekliği;
AYDAN9: 3-18m - AYDAN16: 4-18m

Önemli Uyarılar

- Yetkili Teknik Servislerimiz dışında ürüne kimsenin müdahale etmesine izin vermeyiniz. Bu tür müdahaleler sonucunda ürün tümüyle garanti kapsamı dışında kalır.
- Led sürücünün bozulması durumunda aynı özellikte led sürücü ile değiştirilmesi gerekmektedir.
- Ürün çalışır durumdayken yüzeyi sıcak olabilir. Ürünün enerjisi kesilip soğumadan dokunulmamalıdır.
- Ürünün ısı olarak yalıtkan malzeme ile kaplanması uygun değildir.
- Ürün çalışır durumdayken direkt olarak bakmayınız.
- Armatür yüzeyini alkol, benzin gibi yanıcı maddelerle temizlemeyiniz.
- Ürün AEEE yönetmeliğine uygundur.

Bakım

Ürünün 2 yılda bir yetkili servis tarafından bakımının yapılması önerilmektedir.

AB Uyumluluk Beyanı:

İmalatçı Adı: PSL ELEKTRONİK SAN. ve TİC. A.Ş
Adres: Organize Sanayi Bölgesi 3. Etap 25. Cad. No:30
Döşemealtı Antalya/Türkiye
Telefon: +90-(242)-2288150(Pbx)
İmalatçı firma AYDAN adlı ürününün Alçak Gerilim Yönetmeliği (2014/35/EU)'ne uygun olduğunu beyan eder.

Mounting Method

- When taking delivery of your product, be sure to check if there is physical damage or missing part. For the change of defected products, contact your dealer within 7 days from the date of purchase.
- Please store your product's original box or package, accessories, bill, etc... for possible usage by the service.
- Make sure not to damage the model number, product's barcode and serial number. If they are unreadable or worn out, your product's warranty will be void.
- Manufacturer is not responsible for the injury or damage caused by the improper use of the product.
- Electrical connections must only be carried out by qualified personnel.
- Disconnect all electrical power from the electrical cables before you begin the installation. To do this, remove the fuses or set the circuit breakers to closed position.
- Before installation be sure that armature and the cables are not damaged. There should be no notch or things that can harm the armature in the place where the armature will be fixed.
- Make sure that the product not to receive higher voltage than operating voltage. For the malfunctions in case of over voltage the company will not be responsible and warranty will be void.
- Additional apparatus which is determined by our company must be used for mounting.
For example: screws, clamps, terminals ...
- Do not use the product in places with electric leakage possibility.
- The product should not be used while its top is covered.
- This product should only be installed on non-combustible material.
- Cable ports must be insulated with connection terminals or melting tape.
- Do not modify, repair or make any physical intervention on the product.
- Doing so will result in property damage and will void the warranty.
- While the luminaire is mounting, there must be at least 20 cm airspace between the luminaire body and the objects of the luminaire in order to prevent possible overheating.
- Recommended height for mounting;
AYDAN9: 3-18m - AYDAN16: 4-18m

Important Remarks

- Intervention by unauthorized persons rather than Authorized Technical Service will void the warranty.
- During installation or the first run of the product, the company is not responsible for any electrical equipments which does not belong to the product or the undesired situations related with these equipments.
- The surface may be hot while the product is running. Your product should not be touched before it is turned off.
- It is not appropriate to coat the product with a thermally insulating material.
- Do not look directly at the product when it is running.
- Do not clean the luminaire with flammable materials such as alcohol, benzene.
- The product conforms to the AEEE directive.

Maintenance

The product must have maintenance by the authorized service personnel every 2 years periodically.



EU Conformity Assessment:

Manufacturer Name: PSL ELEKTRONİK SAN. ve TİC. A.Ş
Address: Organize Sanayi Bölgesi 3. Etap 25. Cad. No:30
Döşemealtı Antalya/Türkiye
Phone: +90-(242)-2288150(Pbx)
The manufacturer assesses that the product AYDAN comply with the standards concerning Ce Low Voltage Directive (LVD) 2006/95/EC.

Sokak Aydınlatma Armatürü / Street Luminaire



Kullanım Kılavuzu Kapsamı

Bu kullanım kılavuzu ürünümüzden maksimum performans sağlamak için gerekli montaj ve yüklemeye adımlarını montaj yapacak nitelikteki kişilere aktarmaktadır.

Bu belge yürürlükte olan herhangi bir kanun, tüzük ya da yönetmelik yerine kullanılamaz. Ürün garantisinin geçerli olması için bu kullanım kılavuzunda yer alan hususlara uyulması gerekmektedir.

Taşıma ve nakliye sırasında dikkat edilecek hususlar

Ürünün nakliyesi veya taşınması sırasında kutu üzerinde belirtilen üst üste istifleme sınırlarına uyulmalıdır. Ürünler nakliye sırasında direkt darbelerle karşı korunmalıdır. Taşıma ve nakliye sırasında oluşabilecek hasarlar yüklenici, yükleyici, alıcı, mal sahibi ve kullanıcı sorumluluğundadır.

Kutu İçeriği

- 1 adet Aydan Armatür
- 1 adet Tek Çıkışlı Bağlantı Konnektörü
- 1 adet Montaj Kılavuzu

Kullanım Alanı

Aydan Serisi park, bahçe sokak, cadde, otoyol ve büyük kavşaklar için tasarlanmış LED aydınlatma lambasıdır. Bina dışı kullanım için uygundur.

Teknik Özellikler / Technical Properties

Elektromekanik Özellikler

- Elektrostatik boyalı alüminyum enjeksiyon gövde
- 4mm temperli cam
- Koruma seviyesi yüksek silikon conta
- Paslanmaz bağlantı parçaları ve klipsleri
- Elektrostatik boyalı alüminyum enjeksiyon montaj ayağı (dikey-yatay-açılı montaja uygun ayarlı)
- 10kV yıldırım koruma devreli
- NEMA soket hazırlığı yapılmış
- Tüm yol koşullarına uygun ışık dağılımı seçenekleri
- Tüm direk tiplerine uygun güç ve açış seçenekleri
- Armatür ağırlıkları; AYDAN9 4,4kg - AYDAN16 6,8kg

Scope of Instruction Manual

The purpose of this user manual is to explain the steps to qualified persons for the installation the product to assure peak performance.

This document can not be used as a substitute for any eligible code, law or regulation. For the warranty to be valid, instructions in the manual must strictly be obeyed.

Carrying and transportation facts

The piling limits that are mentioned on the product box must be held during transportation of the products. Products must be protected from direct impact during transportation. The contractor, installer, receiver or owner of the product is responsible for defects that can occur during transportation and carrying.

Content of the box

- 1 pcs Aydan
- 2 pcs single input additional connector muff
- 1 pcs Installation Guide

Application Areas

Aydan series street lamps are LED street lights which are designed for street illumination of highways, big intersections, and squares. Suitable for use outdoor.

Electromechanical Properties

- Electrostatic powder coating aluminum housing
- 4mm tempered glass
- Silicone seal with high protection level
- Aluminum injection molding covers
- Stainless fitting and clips
- Electrostatic painted aluminum injection assembly foot (adjustable for vertical-horizontal-angled mounting)
- 10kV lighting projection circuit
- NEMA Socket Infrastructure
- Light distribution options suitable for all road conditions
- Power and angle options for all pole types
- Luminaires weights; AYDAN9 4,4kg - AYDAN16 6,8kg

Sokak Aydınlatma Armatürü / Street Luminaire

Maksimum Güç Tüketimi

AYDAN9: Ürünün güç tüketimi 30W-85W arasında olup bu değerler seçilen modele göre farklılık göstermektedir.

AYDAN16: Ürünün güç tüketimi 100W-150W arasında olup bu değerler seçilen modele göre farklılık göstermektedir.

Maximum Power Consumption

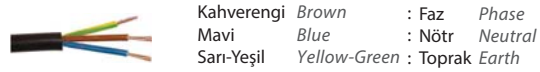
AYDAN9: Product power consumption of 30W-85W and these values vary depending on the choosen model.

AYDAN16: Product power consumption of 100W-150W and these values vary depending on the choosen model.

Kablo Bağlantısı / Cable Connection

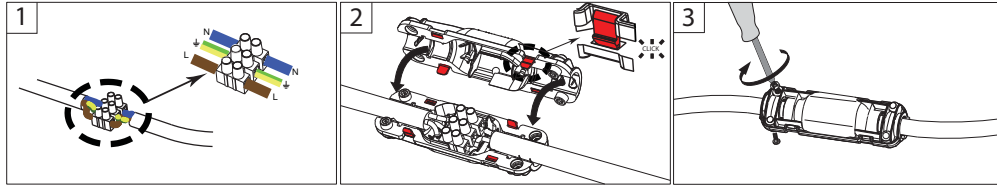
Kablo bağlantısı için aşağıdaki adımları uygulayınız. Daha detaylı bilgi için "Bağlantı Konnektörü Montaj Kılavuzunu" inceleyiniz. Be aware of the explanations below for cable connection. The electrical connections must be made with IP68 muf which you will find in the package.

Besleme Kablosu / Supply Cable



Elektriksel Bağlantı / Electrical Connections

Kablo bağlantısı için aşağıdaki adımları uygulayınız. Konnektör ile armatür arasındaki kablo uzunluğu minimum 10 cm olmalıdır. Daha detaylı bilgi için "Bağlantı Konnektörü Montaj Kılavuzunu" inceleyiniz. Follow the steps below for wiring. The cable length between the connector and the luminaire must be at least 10 cm. Refer to the "Connection Connector Installation Manual for more information.



Bu armatürün harici bükülgen kablo veya kordonunun hasar görmesi durumunda; bir tehlike meydana gelmesini engellemek için yalnızca imalatçı veya onun yetkili servisi ya da eşdeğer nitelikte kalifiye personel tarafından değiştirilmesi gerekir.

If the external flexible cable or cord of this luminaire is damaged, it shall be exclusively replaced by the manufacturer or his service agent or a similar qualified person in order to avoid a hazard.

Bu armatürün içindeki ışık kaynağı sadece imalatçı tarafından ya da imalatçının yetkili servisi ya da eşdeğer nitelikte bir kişi tarafından değiştirilmelidir.

The light source contained in this luminaire shall only be replaced by the manufacturer or his service agent or a similar qualified person

Bağlantı ucu bloğu dâhil değildir. Tesisatın yapılması için nitelikli bir kişiden tavsiye alınması gerekebilir.

Terminal block not included. Installation may require advice from a qualified person

Sadece erişilebilir dokunma alanı dışına monte edilmelidir.

Only to be installed outside arms reach.



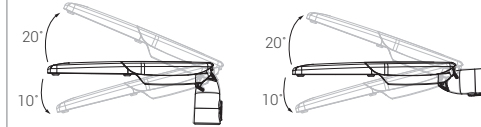
Uyarı / Warning

Armatür, 4 m'den daha yakın bir mesafeden armatür içine uzun süreli doğrudan bakmanın beklenmeyeceği şekilde konumlandırılmalıdır. The luminaire should be positioned at a distance less than 4 m away from the luminaire without looking directly.

Montaj Şekli / Mounting

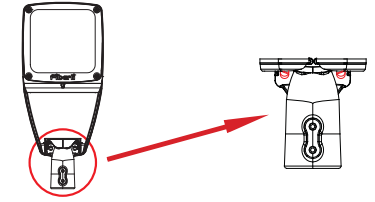
Max. 60mm çapındaki boruya monte edilecek şekilde tasarlanmış olan ayak, armatürün boruya monte edilmesine olanak sağlar. Ayrıca yukarı +30° ile -30°'lik açı ayarı yapılabilir.

An additional foot design enables the fixture to be installed horizontally and vertically to the pole. Additional foot design is for max. 60 mm diameter poles. Adjustable angle of the fixture is between +30° ile -30°.



Armatürü yukarı ve aşağı yönde hareket ettirmek için önce 8mm alyan anahtar ile kırmızı ile işaretlenen vidaları gevşetiniz. Ardından istediğiniz açıyı ayarlayınız ve vidaları sıkınız.

To move the fixture up and down, first loosen the screws marked in red on the picture with a 8mm allen wrench. Then set the desired angle and tighten the screws.

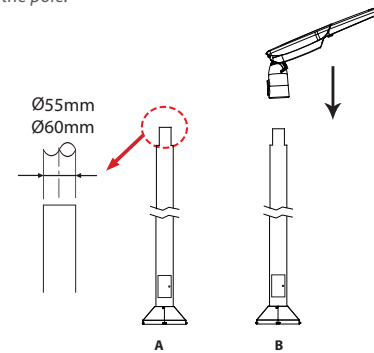


1) Armatürü direk üzerine montajını aşağı şekilde yapınız.

- A) Direk çapı Ø55-Ø60 olmalıdır.
B) Ardından kablo bağlantısını yapıp armatürü direğe takınız.

1) Fit the armature on the pole in a downward position.

- A) The diameter of the pole should be between Ø55-Ø60.
B) Then do the the socket connection and fit the armature to the pole.

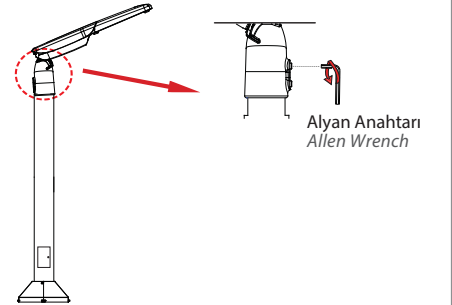


2) Armatürü boruya taktıktan sonra 5mm alyan anahtar ile armatürü boruya sabitleyiniz.

- (Vida sıkma torku 25 Nm olmalıdır.)

2) After fitting the fixture through the pole, fix the armature to the pole with a 5mm allen wrench.

- (Screwing torque should be 25Nm)



Çalışan ışık kaynağına doğrudan bakmayın!
Do not look directly at the light source!



Dikkat, elektrik çarpması riski
Caution, risk of electric shock