

### Montaj Güvenlik Uyarıları

- Ürününüzü teslim alırken, eksik parça ve fiziksel bir hasar olup olmadığını kontrol ediniz. Nakliye hasarlı ürünlerin değiştirilmesini satın alma tarihinden başlayarak 7 gün içerisinde satıcınızdan talep ediniz.
- Ürününüzün orijinal kutusunu veya paketini, aksesuar ve faturasını daha sonraki servis ihtiyacında kullanmak üzere saklayınız.
- Ürün barkodunun, model ve seri numarasının zarar görmemesine dikkat ediniz. Bunların okunmaması veya yıpranmış olması durumunda ürününüz garanti kapsamı dışına çıkacaktır.
- Üretici firma, ürünün usulüne uygun olmayan bir şekilde kullanılması sonucu ortaya çıkabilecek yaralanma veya hasar görme vakalarında sorumluluk üstlenmez.
- Elektrik bağlantıları sadece uzman personel tarafından yapılmalıdır.
- Ürün kurulurken elektrik bağlantısının kapalı olduğundan emin olunuz.
- Ürün montajına başlamadan önce kabloların, armatürün dış çeperlerinin hasarlı olmadığından emin olunuz. Armatürü yerleştireceğiniz yerde armatüre hasar verebilecek çentik, çıkıntı vb. bulunmamasına özen gösteriniz.
- Ürünün etiketi üzerinde belirtilen çalışma geriliminden yüksek bir gerilim almadığından emin olunuz. Uyumsuzluk durumunda meydana gelebilecek anizalardan üretici firma sorumlu tutulamaz ve arıza garanti kapsamında değerlendirilmez.
- Montaj için yalnızca firmamızın belirlediği ek aparatlar kullanılmalıdır. Örneğin: vida, kelepçe, klemens, vb.
- Şebeke bağlantısı ilgili ülkenin elektrik tesisat yönetmeliğine uygun bağlantı malzemeleriyle yapılmalıdır.
- Ürünü elektrik kaçağı olabilecek yerlerde kullanmayınız.
- Ürün herhangi bir şekilde üstü örtülü kullanmayınız.
- Bu ürün sadece yanmaz malzeme üzerine monte edilmelidir.
- Kablo bağlantı noktaları bağlantı klemensleri veya eriyen bant ile mutlaka yalıtılmalıdır.
- Ürün üzerinde tadilat, tamir, oynama veya herhangi bir fiziksel müdahalede bulunmayınız. Bu işlem sonucu maddi hasar oluşabileceği gibi, ürün garantisini de geçersiz kılacaktır.
- Kullanım sırasında oluşabilecek aşırı ısınmaları önlemek için armatür gövdesi ve etrafındaki cisimler arasında yeterli hava boşluğu kalacak şekilde montaj yapılmasına dikkat edilmelidir.
- Maksimum montaj yüksekliği 10 metreyi geçmemelidir.

### Önemli Uyarılar

- Yetkili Teknik Servislerimiz dışında ürüne kimsenin müdahale etmesine izin vermeminiz. Bu tür müdahaleler sonucunda ürün tümüyle garanti kapsamı dışında kalır.
- Led sürücünün bozulması durumunda aynı özellikte led sürücü ile değiştirilmesi gerekmektedir.
- Ürün çalışır durumdakinden yüzeyi sıcak olabilir. Ürünün enerjisi kesilip soğumadan dokunulmamalıdır.
- Ürünün ısı olarak yalıtkan malzeme ile kaplanması uygun değildir.
- Ürün çalışır durumdakinden direkt olarak bakmayınız.
- Armatür yüzeyini alkol, benzin gibi yanıcı maddelerle temizlemeyiniz.
- Ürün AEEE yönetmeliğine uygundur.

### Bakım

Ürünün 2 yılda bir yetkili servis tarafından bakımının yapılması önerilmektedir.

### Mounting Method

- *When taking delivery of your product, be sure to check if there is physical damage or missing part. For the change of defected products, contact your dealer within 7 days from the date of purchase.*
- *Please store your product's original box or package, accessories, bill, etc... for possible usage by the service.*
- *Make sure not to damage the model number, product's barcode and serial number. If they are unreadable or worn out, your product's warranty will be void.*
- *Manufacturer is not responsible for the injury or damage caused by the improper use of the product.*
- *Electrical connections must only be carried out by qualified personnel.*
- *Disconnect all electrical power from the electrical cables before you begin the installation. To do this, remove the fuses or set the circuit breakers to closed position.*
- *Before installation be sure that armature and the cables are not damaged. There should be no notch or things that can harm the armature in the place where the armature will be fixed.*
- *Make sure that the product not to receive higher voltage than operating voltage. For the malfunctions in case of over voltage the company will not be responsible and warranty will be void.*
- *Additional apparatus which is determined by our company must be used for mounting.*  
*For example: screws, clamps, terminals ...*
- *Do not use the product in places with electric leakage possibility.*
- *The product should not be used while its top is covered.*
- *This product should only be installed on non-combustible material.*
- *Cable ports must be insulated with connection terminals or melting tape.*
- *Do not modify, repair or make any physical intervention on the product.*
- *Doing so will result in property damage and will void the warranty.*
- *While the luminaire is mounting, there must be at least 20 cm airspace between the luminaire body and the objects of the luminaire in order to prevent possible overheating.*
- *Maximum high should not exceed 10 meters.*

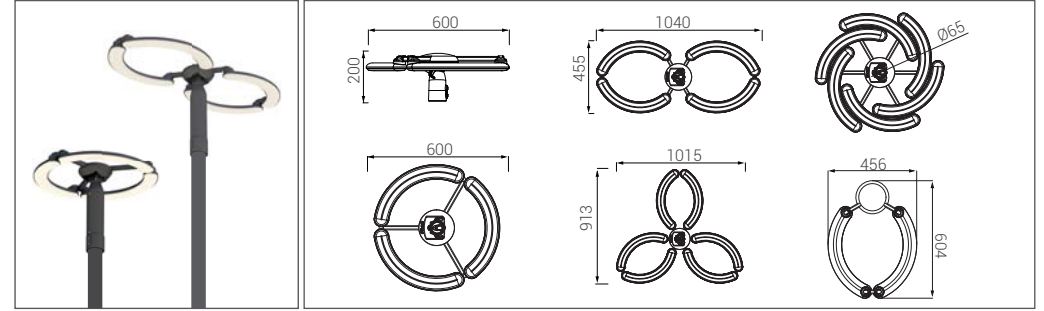
### Important Remarks

- *Intervention by unauthorised persons rather than Authorized Technical Service will void the warranty.*
- *During installation or the first run of the product, the company is not responsible for any electrical equipments which does not belong to the product or the undesired situations related with these equipments.*
- *The surface may be hot while the product is running. Your product should not be touched before it is turned off.*
- *It is not appropriate to coat the product with a thermally insulating material.*
- *Do not look directly at the product when it is running.*
- *Do not clean the luminaire with flammable materials such as alcohol, benzene.*
- *The product conforms to the AEEE directive.*

### Maintenance

*The product must have maintenance by the authorized service personnel every 2 years periodically.*

## CromaStreet Arc



### Kullanım Kılavuzu Kapsamı

Bu kullanım kılavuzu ürünümüzden maksimum performans sağlamak için gerekli montaj ve yüklem adımlarını montaj yapacak nitelikteki kişilere aktarmaktadır.

Bu belge yürürlükte olan herhangi bir kanun, tüzük ya da yönetmelik yerine kullanılamaz. Ürün garantisinin geçerli olması için bu kullanım kılavuzunda yer alan hususlara uyulması gerekmektedir.

### Taşıma ve nakliye sırasında dikkat edilecek hususlar

Ürünün nakliyesi veya taşınması sırasında kutu üzerinde belirtilen üst üste istifleme sınırlarına uyulmalıdır. Ürünler nakliye sırasında direkt darbelere karşı korunmalıdır. Taşıma ve nakliye sırasında oluşabilecek hasarlar yüklenici, yükleyici, alıcı, mal sahibi ve kullanıcı sorumluluğundadır.

### Kutu İçeriği

- 1 adet Arc Armatür
- 1 adet Driver Modülü
- 1 adet Montaj Kılavuzu
- 1 adet 5mm ve 8mm Alyan Anahtar
- 2 adet Tek Çıkışlı Bağlantı Konnektörü

### Scope of Instruction Manual

The purpose of this user manual is to explain the steps to qualified persons for the installation the product to assure peak performance.

This document can not be used as a substitute for any eligible code, law or regulation. For the warranty to be valid, instructions in the manual must strictly be obeyed.

### Carrying and transportation facts

The piling limits that are mentioned on the product box must be held during transportation of the products. Products must be protected from direct impact during transportation. The contractor, installer, receiver or owner of the product is responsible for defects that can occur during transportation and carrying.

### Content of the box

- 1 pcs Arc
- 1 pcs Driver Module
- 1 pcs Installation Guide
- 1 pcs 5mm and 8mm allen wrench
- 2 pcs single input additional connector muff



### AB Uyumluluk Beyanı:

İmalatçı Adı: PSL ELEKTRONİK SAN. ve TİC. A.Ş  
Adres: Organize Sanayi Bölgesi 3. Etap 25. Cad. No:30  
Döşemealtı Antalya/Türkiye  
Telefon: +90-(242)-2288150(Pbx)  
İmalatçı firma Arc adlı ürününün Alçak Gerilim Yönetmeliği (2014/35/EU)'ne uygun olduğunu beyan eder.

### EU Conformity Assessment:

Manufacturer Name: PSL ELEKTRONİK SAN. ve TİC. A.Ş  
Address: Organize Sanayi Bölgesi 3. Etap 25. Cad. No:30  
Döşemealtı Antalya/Türkiye  
Phone: +90-(242)-2288150(Pbx)  
The manufacturer assesses that the product Arc comply with the standards concerning Ce Low Voltage Directive (LVD) 2006/95/EC.

## CromaStreet Arc

### Teknik Özellikler / Technical Properties

#### Elektromekanik Özellikler

- 2,5 mm et kalınlığında elektrostatik toz boyalı alüminyum enjeksiyon profil
- Polikarbon enjeksiyon difüze kapak
- Paslanmaz bağlantı parçaları
- Sıcak daldırma galvaniz üzerine fırın boya - RAL 7016
- Ürün 2" (Ø60mm) direk üzeri olarak kullanılmaktadır, led driver ve 10kV parafudr direk içine monte edilmektedir.

#### Çalışma Gerilimi ve Frekansı

AC: 220-240V 50/60 Hz

#### Maksimum Güç Tüketimi

Ürünün güç tüketimi 40W-120W arasında olup bu değerler seçilen modele göre farklılık göstermektedir.

**Koruma ve Yalıtım Sınıfı :** IP65 ve Class I.

**Armatür Ömrü:** Ortalama 50.000 saattir.

#### Electromechanical Properties

- 2,5 mm wall thickness electrostatic powder coated aluminum injection profile
- Polycarbonate injection diffuse cover
- Stainless fittings
- Furnace paint on hot dipped galvanize- RAL 7016
- 2 "(Ø60mm) pole is used for this product and the Led driver and 10kV surge protection is installed in the pole.

#### Input Voltage and Frequency

AC: 220-240V 50/60 Hz

#### Maximum Power Consumption

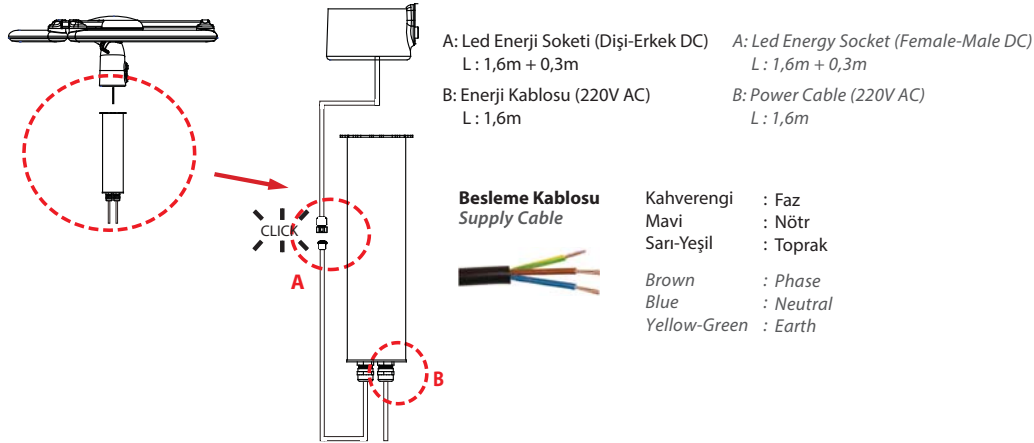
Product power consumption of 40W-120W and these values vary depending on the chosen model.

**IP Class and isolation class:** IP65 and Class I.

**Lifetime:** 50.000 hours approximately

### Kablo Bağlantısı / Cable Connection

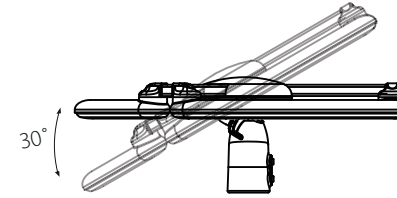
Kablo bağlantısı için aşağıdaki adımları uygulayınız. Daha detaylı bilgi için "Bağlantı Konnektörü Montaj Kılavuzunu" inceleyiniz. Be aware of the explanations below for cable connection. The electrical connections must be made with IP68 muf which you will find in the package.



### Montaj Şekli / Mounting

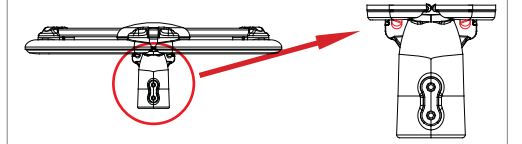
Max. 60mm çapındaki boruya monte edilecek şekilde tasarlanmış olan ayak, armatürün boruya monte edilmesine olanak sağlar. Ayrıca yukarı +30° ile -30°'lik açı ayarı yapılabilir.

An additional foot design enables the fixture to be installed horizontally and vertically to the pole. Additional foot design is for max. 60 mm diameter poles. Adjustable angle of the fixture is between +30° ile -30°.



Armatürü yukarı ve aşağı yönde hareket ettirmek için önce 8mm alyan anahtar ile kırmızı ile işaretlenen vidaları gevşetiniz. Ardından istediğiniz açığı ayarlayınız ve vidaları sıkınız.

To move the fixture up and down, first loosen the screws marked in red on the picture with a 8mm allen wrench. Then set the desired angle and tighten the screws.

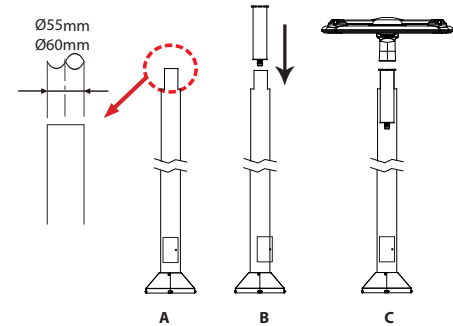


**1) Armatürü direk üzerine montajını aşağı şekilde yapınız.**

- Direk çapı Ø55-Ø60 olmalıdır.
- Önce driver kutusunu direğin içine yerleştiriniz.
- Ardından kablo bağlantısını yapıp armatürü direğe takınız.

**1) Fit the armature on the pole in a downward position.**

- The diameter of the pole should be between Ø55-Ø60.
- First place the driver box in the pole.
- Then do the the socket connection and fit the armature to the pole.



**2) Armatürü boruya taktıktan sonra 5mm alyan anahtar ile armatürü boruya sabitleyiniz.** (Vida sıkma torku 25 Nm olmalıdır.)

**2) After fitting the fixture through the pole, fix the armature to the pole with a 5mm key wrench.** (Screwing torque should be 25Nm)

