

Montaj Güvenlik Uyarıları

- Ürününüzü teslim alırken, eksik parça ve fiziksel bir hasar olup olmadığını kontrol ediniz. Nakliye hasarlı ürünlerin değiştirilmesini satın alma tarihinden başlayarak 7 gün içerisinde satıcınızdan talep ediniz.
- Ürününüzün orijinal kutusunu veya paketini, aksesuar ve faturasını daha sonraki servis ihtiyacında kullanmak üzere saklayınız.
- Ürün barkodunun, model ve seri numarasının zarar görmemesine dikkat ediniz. Bunların okunmaması veya yıpranmış olması durumunda ürününüz garanti kapsamı dışına çıkacaktır.
- Üretici firma, ürünün usulüne uygun olmayan bir şekilde kullanılması sonucu ortaya çıkabilecek yaralanma veya hasar görme vakalarında sorumluluk üstlenmez.
- Elektrik bağlantıları sadece uzman personel tarafından yapılmalıdır.
- Ürün kurulurken elektrik bağlantısının kapalı olduğundan emin olunuz.
- Ürün montajına başlamadan önce kabloların, armatürün dış çeperlerinin hasarlı olmadığından emin olunuz. Armatürü yerleştireceğiniz yerde armatüre hasar verebilecek çentik, çıkıntı vb. bulunmamasına özen gösteriniz.
- Ürünün etiketi üzerinde belirtilen çalışma geriliminden yüksek bir gerilim almadığından emin olunuz. Uyumsuzluk durumunda meydana gelebilecek arızalardan üretici firma sorumlu tutulamaz ve arıza garanti kapsamında değerlendirilmez.
- Montaj için yalnızca firmamızın belirlediği ek aparatlar kullanılmalıdır. Örneğin: vida, kelepçe, klemens, vb.
- Şebeke bağlantısı ilgili ülkenin elektrik tesisat yönetmeliğine uygun bağlantı malzemeleriyle yapılmalıdır.
- Ürünü elektrik kaçağı olabilecek yerlerde kullanmayınız.
- Ürün herhangi bir şekilde üstü örtülü kullanmayınız.
- Kablo bağlantı noktaları bağlantı klemensleri veya eriyen bant ile mutlaka yalıtılmalıdır.
- Ürün üzerinde tadilat, tamir, oynama veya herhangi bir fiziksel müdahalede bulunmayınız. Bu işlem sonucu maddi hasar oluşabileceği gibi, ürün garantisini de geçersiz kılacaktır.
- Kullanım sırasında oluşabilecek aşırı ısınmaları önlemek için armatür gövdesi ve etrafındaki cisimler arasında yeterli hava boşluğu kalacak şekilde montaj yapılmasına dikkat edilmelidir.
- Bu armatürün içindeki ışık kaynağı sadece imalatçı tarafından ya da imalatçının yetkili servisi ya da eşdeğer nitelikte bir kişi tarafından değiştirilmelidir.
- Armatürlerde zararlı birikintileri ve kirleri önlemek için suyun nötr pH değerine sahip olması ve korozyonu önlemek için metale saldıran bileşenlerden arındırılmış olması gerekir.

Önemli Uyarılar

- Yetkili Teknik Servislerimiz dışında ürüne kimsenin müdahale etmesine izin vermemiz. Bu tür müdahaleler sonucunda ürün tümüyle garanti kapsamı dışında kalır.
- Led sürücünün bozulması durumunda aynı özellikte led sürücü ile değiştirilmesi gerekmektedir.
- Ürün çalışır durumdayken yüzeyi sıcak olabilir. Ürünün enerjisi kesilip soğumadan dokunulmamalıdır.
- Ürünün ısı olarak yalıtkan malzeme ile kaplanması uygun değildir.
- Ürün çalışır durumdayken direkt olarak bakmayınız.
- Armatür yüzeyini alkol, benzin gibi yanıcı maddelerle temizlemeyiniz.
- Ürün AEEE yönetmeliğine uygundur.

Bakım

Ürünün 2 yılda bir yetkili servis tarafından bakımının yapılması önerilmektedir.

AB Uyumluluk Beyanı:

İmalatçı Adı: PSL ELEKTRONİK SAN. ve TİC. A.Ş
 Adres: Organize Sanayi Bölgesi 3. Etap 25. Cad. No:30
 Döşemealtı Antalya/Türkiye
 Telefon: +90-(242)-2288150(Pbx)
 İmalatçı firma AC3F adlı ürününün Düşük Voltaj Direktifi (LVD) 2006/95/EC Kapsamındaki Standartlara uygun olduğunu beyan eder.

Mounting Method

- When taking delivery of your product, be sure to check if there is physical damage or missing part. For the change of defected products, contact your dealer within 7 days from the date of purchase.
- Please store your product's original box or package, accessories, bill, etc... for possible usage by the service.
- Make sure not to damage the model number, product's barcode and serial number. If they are unreadable or worn out, your product's warranty will be void.
- Manufacturer is not responsible for the injury or damage caused by the improper use of the product.
- Electrical connections must only be carried out by qualified personnel.
- Disconnect all electrical power from the electrical cables before you begin the installation. To do this, remove the fuses or set the circuit breakers to closed position.
- Before installation be sure that armature and the cables are not damaged. There should be no notch or things that can harm the armature in the place where the armature will be fixed.
- Make sure that the product not to receive higher voltage than operating voltage. For the malfunctions in case of over voltage the company will not be responsible and warranty will be void.
- Additional apparatus which is determined by our company must be used for mounting.
For example: screws, clamps, terminals ...
- Do not use the product in places with electric leakage possibility.
- The product should not be used while its top is covered.
- Cable ports must be insulated with connection terminals or melting tape.
- Do not modify, repair or make any physical intervention on the product.
- Doing so will result in property damage and will void the warranty.
- While the luminaire is mounting, there must be at least 20 cm airspace between the luminaire body and the objects of the luminaire in order to prevent possible overheating.
- The light source contained in this luminaire shall only be replaced by the manufacturer or his service agent or a similar qualified person
- To avoid harmful deposits and dirt on the luminaires, the water must have a neutral pH value and must be free of components that attack metal.

Important Remarks

- Intervention by unauthorized persons rather than Authorized Technical Service will void the warranty.
- During installation or the first run of the product, the company is not responsible for any electrical equipments which does not belong to the product or the undesired situations related with these equipments.
- The surface may be hot while the product is running. Your product should not be touched before it is turned off.
- It is not appropriate to coat the product with a thermally insulating material.
- Do not look directly at the product when it is running.
- Do not clean the luminaire with flammable materials such as alcohol, benzene.
- The product conforms to the AEEE directive.

Maintenance

The product must have maintenance by the authorized service personnel every 2 years periodically.

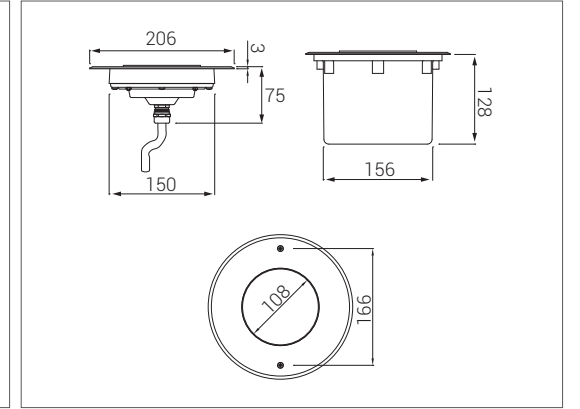


EU Conformity Assessment:

Manufacturer Name: PSL ELEKTRONİK SAN. ve TİC. A.Ş
 Address: Organize Sanayi Bölgesi 3. Etap 25. Cad. No:30
 Döşemealtı Antalya/Türkiye
 Phone: +90-(242)-2288150(Pbx)
 The manufacturer assesses that the product AC3F comply with the standards concerning CE Low Voltage Directive (LVD) 2006/95/EC.

Kullanma Kılavuzu / Installation Guide

Havuz Armatürü / Pool Luminaire AC3F



Kullanım Kılavuzu Kapsamı

Bu kullanım kılavuzu ürünümüzden maksimum performans sağlamak için gerekli montaj ve yüklem adımlarını montaj yapacak nitelikteki kişilere aktarmaktadır.
 Bu belge yürürlükte olan herhangi bir kanun, tüzük ya da yönetmelik yerine kullanılamaz. Ürün garantisinin geçerli olması için bu kullanım kılavuzunda yer alan hususlara uyulması gerekmektedir.

Taşıma ve nakliye sırasında dikkat edilecek hususlar

Ürünün nakliyesi veya taşınması sırasında kutu üzerinde belirtilen üst üste istifleme sınırlarına uyulmalıdır. Ürünler nakliye sırasında direkt darbelerle karşı korunmalıdır. Taşıma ve nakliye sırasında oluşabilecek hasarlar yüklenici, yükleyici, alıcı, mal sahibi ve kullanıcı sorumluluğundadır.

Kutu İçeriği

- 1 adet AC3F Armatür
- 1 adet Montaj Kovanı (Opsiyonel)
- 2 adet Montaj Vidası
- 1 adet Ek Muf (Opsiyonel)
- 1 adet Montaj Kılavuzu

Kullanım Alanı

AC3F, yüzmeye havuzları, büyük süs havuzları ve gayzeler için tasarlanmış, uzun ömürlü, zemine gömme havuz lambasıdır.

Teknik Özellikler / Technical Properties

Elektromekanik Özellikler

- 3 mm 316 L krom spot aynası
- 316 L press sıvama krom gövde
- 12 mm temperli armatür camı
- Paslanmaz bağlantı parçaları
- Plastik enjeksiyon montaj kasası
- Alternatif veya doğru akımda çalışır.
- Su altı ek mufu
- H07RNF kauçuk kablo

Scope of Instruction Manual

The purpose of this user manual is to explain the steps to qualified persons for the installation the product to assure peak performance.
 This document can not be used as a substitute for any eligible code, law or regulation. For the warranty to be valid, instructions in the manual must strictly be obeyed.

Carrying and transportation facts

The piling limits that are mentioned on the product box must be held during transportation of the products. Products must be protected from direct impact during transportation. The contractor, installer, receiver or owner of the product is responsible for defects that can occur during transportation and carrying.

Content of the box

- 1 pcs AC3F
- 1 pcs Mounting Shell (Optional)
- 2 pcs Mounting Screws
- 1 pcs IP 68 Mini Connector (Optional)
- 1 pcs Installation Manual

Application Areas

It is nozzle pool lamp which is designed for pools and geysers with long lifetime.

Electromechanical Properties

- 3mm 316 L chrome spot frame
- 316 L Press forming chrome body
- 12 mm tempered glass
- Stainless connectors
- Plastic injection mounting box
- Operates with alternate or direct current
- Underwater connector
- H07RNF rubber cable

Havuz Armatürü / Pool Luminaire AC3F

Çalışma Gerilimi ve Frekansı

RGB: 12V DC
Tek Renk: 12 - 24V AC / DC

Maksimum Güç Tüketimi

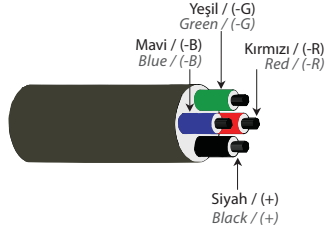
Ürünün güç tüketimi 17W-25W arasında olup bu değerler seçilen modele göre farklılık göstermektedir.

Koruma sınıfı: IP68

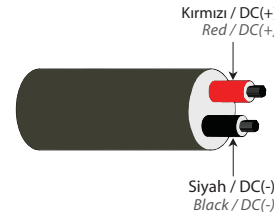
Armatür Ömrü: Ortalama 50.000 saattir.

Kablo Bağlantısı / Cable Connection

RGB Kablo Bağlantısı / RGB Cable Connection



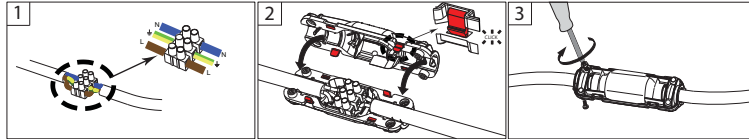
DC Kablo Bağlantısı / DC Cable Connection



Elektriksel Bağlantı / Electrical Connections

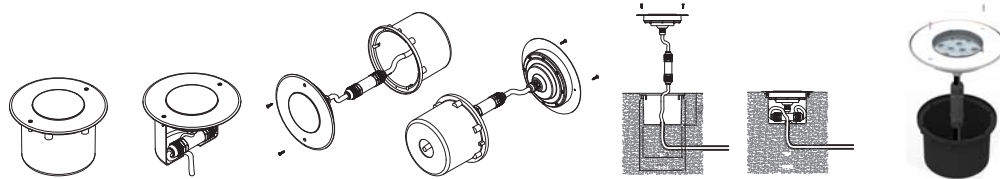
Kablo bağlantısı için aşağıdaki adımları uygulayınız. Konnektör ile armatür arasındaki kablo uzunluğu minimum 10 cm olmalıdır. Daha detaylı bilgi için "Bağlantı Konnektörü Montaj Kılavuzunu" inceleyiniz.

Follow the steps below for wiring. The cable length between the connector and the luminaire must be at least 10 cm. Refer to the "Connection Connector Installation Manual for more information.

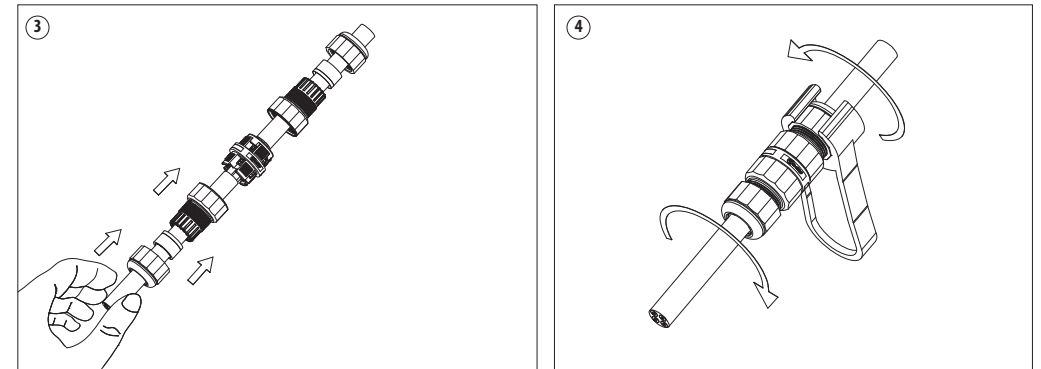
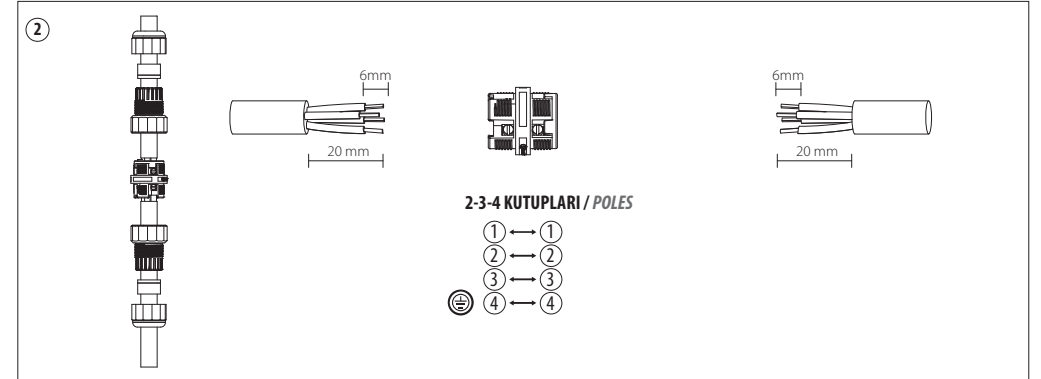
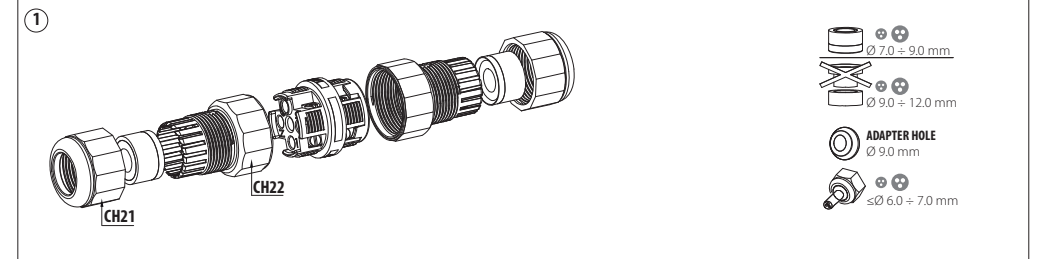


Montaj Şekli / Mounting

Armatürler, AC3F Box içine monte edilir.
Luminaire is mounted in AC3F box.



Ek Mufu Bağlantı Şeması/ Underwater Addition Muffs



Su altında kablo eki yapılacaksa su altı ek mufu kullanılmalıdır.

If the splice is to be made under water, underwater addition muffs should be used.