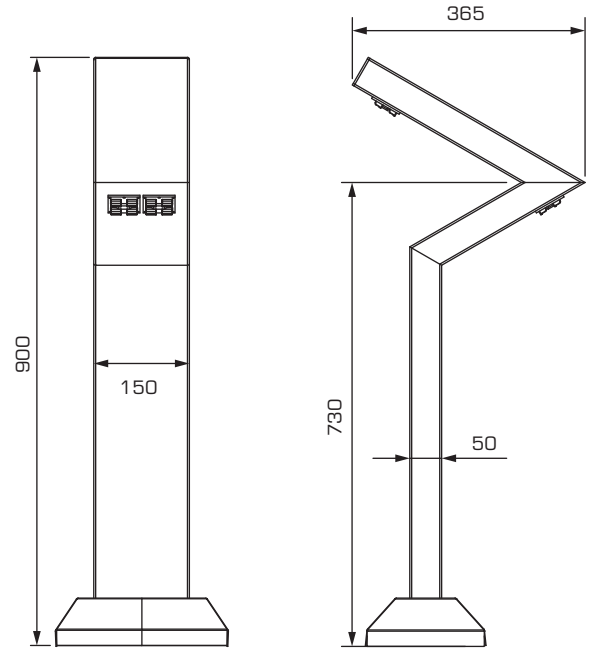




Pole V Bollard

Park&Bahçe&Sokak Aydınlatması | Bollard Seri
Park&Garden&Street Lighting | Bollard Series



Pole V Bollard

Park&Bahçe&Sokak Aydınlatması | Bollard Seri
Park&Garden&Street Lighting | Bollard Series



Teknik Veriler | Technical Data

Model Model	Güç Power	Işık Akısı Lumen Flux
Pole V Bollard	9W	950lm
Pole V Bollard	18W	1900lm

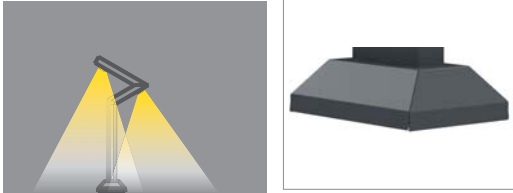
Mekanik özellikler

- Tercihe göre korozyona dayanıklı alüminyum ekstrüzyon veya çelik profil gövde
- Elektronik bileşenleri soğutmak için mükemmel ısı dağılımı
- Isıya ve darbeye dayanıklı IP Lens grubu
- Paslanmaz vidalar
- Silikon conta
- Isı geçirgenliği yüksek elektrostatik polyester toz boya
- EN-60598 Avrupa Standartlarına uygundur
- Mekanik dayanım direnci IK08
- Neme ve toza karşı koruma sınıfı IP66
- Elektriksel koruma sınıfı Class I

Mechanical properties

- Corrosion resistant die-cast aluminium extrusion body or stainless steel body
- Excellent heat dissipation for cooling electronic components
- Impact and heat resistant IP lens group
- Stainless steel screws
- Waterproof and durable silicone gaskets
- Electrostatic polyester powder coating with high thermal conductivity
- In compliance with European Standards EN-60598
- Mechanical impact resistance IK08
- Protection level IP66
- Electrical protection Class I

Ürün detayları | Product details



Aksesuarlar | Accessories



Sigorta
Fuse

Parafudr
Surge protection device

GUARANTY 3 yrs	CE	TSE	RoHS	ERC	DRIVER	IP 66	IK 08 IK 10	220V-240V 50/60Hz	Ta -40° +50°	Ra>70	Pf>0,9	⊕
-------------------	----	-----	------	-----	--------	----------	----------------	----------------------	-----------------	-------	--------	---