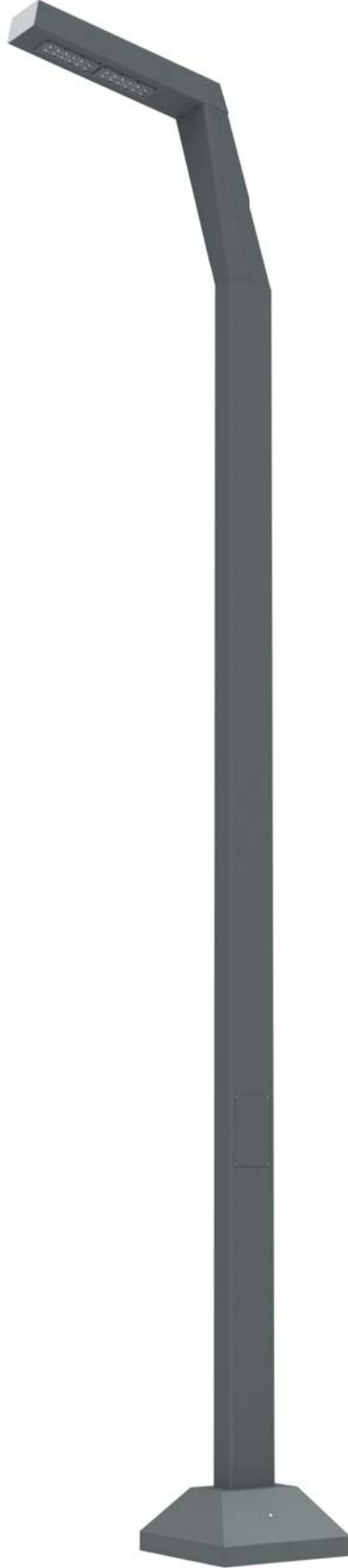




Mantis

Park&Bahçe&Sokak Aydınlatması | Modern Seri
Park&Garden&Street Lighting | Modern Series



Mantis

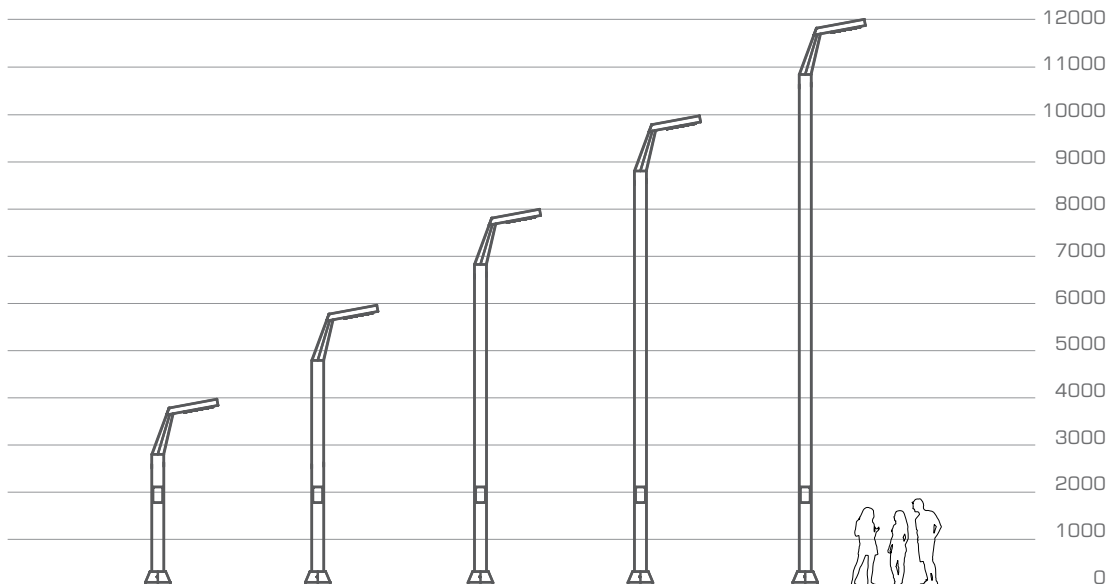
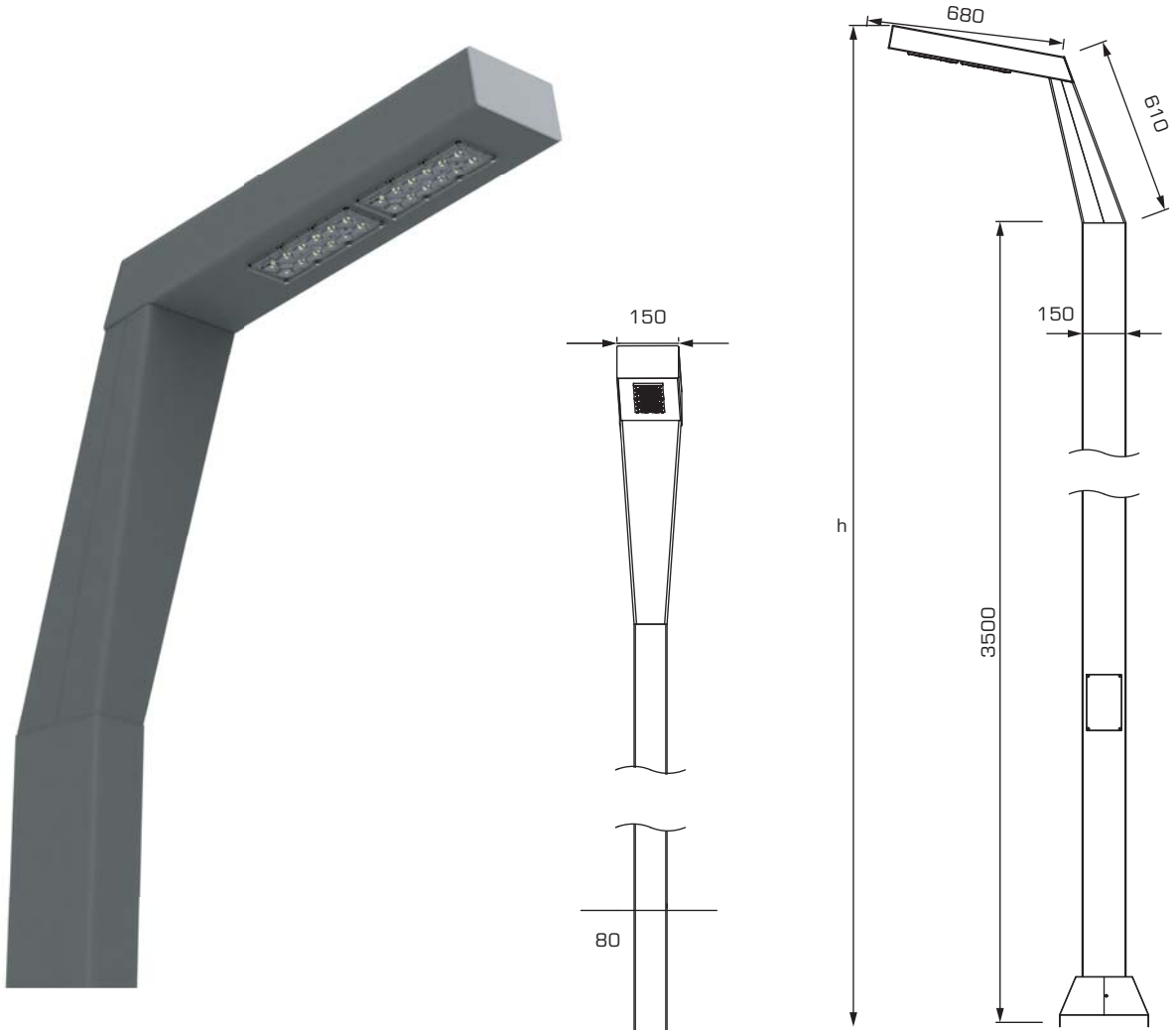
Park&Bahçe&Sokak Aydınlatması | Modern Seri
Park&Garden&Street Lighting | Modern Series





Mantis

Park&Bahçe&Sokak Aydınlatması | Modern Seri
Park&Garden&Street Lighting | Modern Series



Mantis

Park&Bahçe&Sokak Aydınlatması | Modern Seri
Park&Garden&Street Lighting | Modern Series



Teknik Veriler | Technical Data

Model Model	Güç Power	Işık Akısı Lumen Flux	Uzunluk (h) Length
Mantis	35W	4200lm	4m
Mantis	70W	8400lm	6m
Mantis	70W	8400lm	8m
Mantis	105W	12600lm	10m
Mantis	140W	16800lm	12m

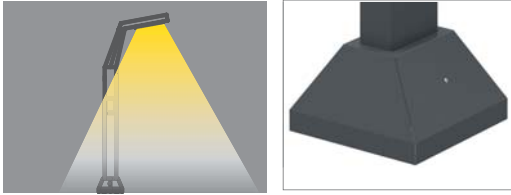
Mekanik özellikler

- Tercihe göre korozyona dayanıklı alüminyum ekstrüzyon veya çelik profil gövde
- Elektronik bileşenleri soğutmak için mükemmel ısı dağılımı
- Isıya ve darbeye dayanıklı IP Lens grubu
- Paslanmaz vidalar
- Silikon conta
- Isı geçirgenliği yüksek elektrostatik polyester toz boya
- EN-60598 Avrupa Standartlarına uygundur
- Mekanik dayanım direnci IK08
- Neme ve toza karşı koruma sınıfı IP66
- Elektriksel koruma sınıfı Class I

Mechanical properties

- Corrosion resistant die-cast aluminium extrusion body or stainless steel body
- Excellent heat dissipation for cooling electronic components
- Impact and heat resistant IP lens group
- Stainless steel screws
- Waterproof and durable silicone gaskets
- Electrostatic polyester powder coating with high thermal conductivity
- In compliance with European Standards EN-60598
- Mechanical impact resistance IK08
- Protection level IP66
- Electrical protection Class I

Ürün detayları | Product details



Aksesuarlar | Accessories



Sigorta
Fuse

Parafudr
Surge protection device

