

WallWasher®



RU

LED

LEDLine

DecoPendant

CromaDown

WallWasher

CromaStreet

CromaFloor

AquaCroma

CromaGardena

CromaBollard

LEDCell

Электронные

Оптоволоконные

Современный стиль освещения...

24.3

Каталог Светодиодных Прожекторов

LED

LL

DP

CD

WW

CS

CF

AC

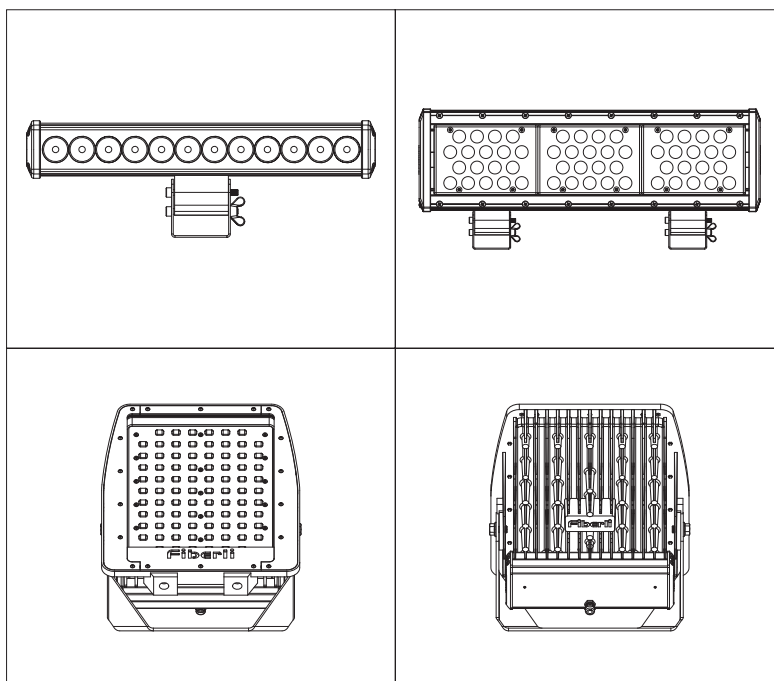
CG

CB

LC

EL

FO



WallWasher®

Серия WallWasher предлагает идеальные решения по освещению интерьера и наружных территорий. Светильники этой серии используются для освещения высоких или больших по размерам строений. Они обеспечивают однородность и линейность освещения, в первую очередь, таких исторических и современных построек, как стадионы, памятники, мосты. За счет своей крепкой технической структуры, препятствующей негативному влиянию погодных условий, эти светильники представляют собой качественные и экономные решения. В зависимости от желания заказчика, светильники могут быть одноцветными или же многоцветными (RGB). Кроме этого, они дают архитекторам и дизайнерам света возможность реализовать свои творческие идеи благодаря наличию широкой палитры цветов и функции смены цвета.



WL

WS

WH



Изделия WallWasher®



WL WallWasher L



WallWasher L является светодиодным прожектором, рассчитанным на применение как в помещениях, так и на наружных территориях. Этот светильник обеспечивает эстетичное освещение, выделяя архитектурные детали при освещении фасадов и поверхностей.

WS WallWasher S

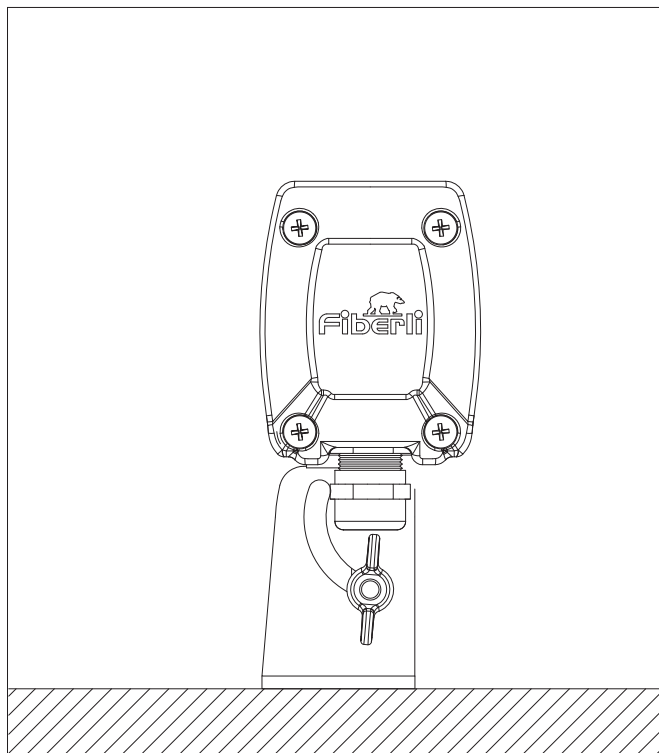
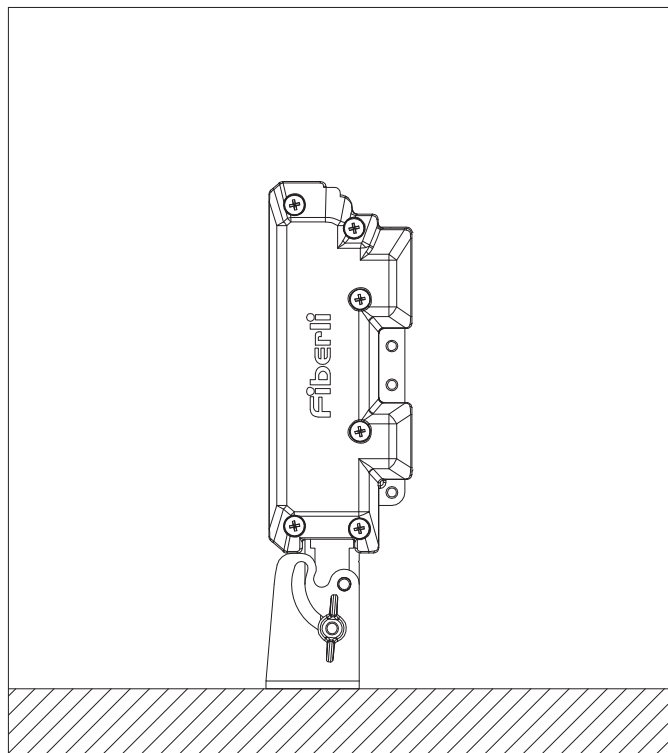
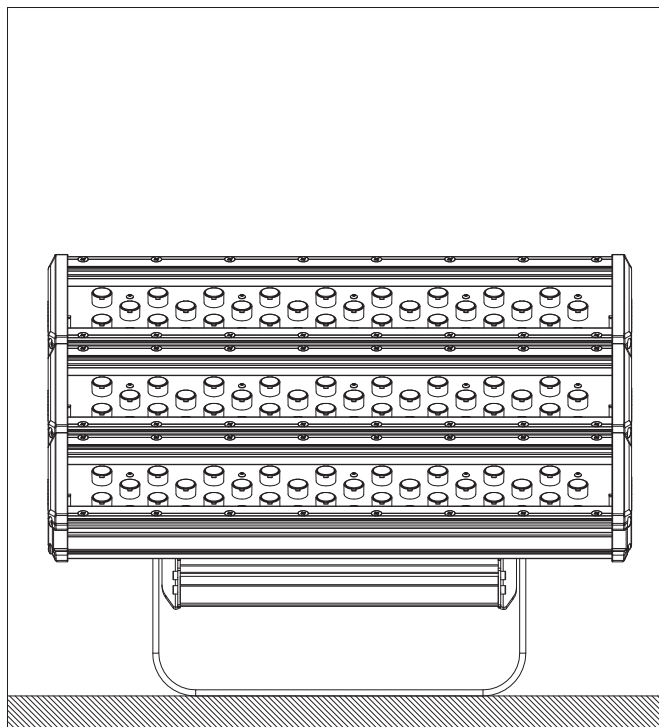


WallWasher S является светодиодным прожектором, рассчитанным на применение как в помещениях, так и на наружных территориях. Этот светильник подчеркивает привлекательность крупных и высоких строений при их освещении. Благодаря наличию монтажного кронштейна с регулируемым углом, обеспечивает точное освещение требуемой высоты и площади.

WH WallWasher H



WallWasher H является светодиодным прожектором, рассчитанным на применение как в помещениях, так и на наружных территориях. Этот светильник создает еще более мощное освещение крупных и высоких строений. Благодаря наличию монтажного кронштейна с регулируемым углом, свет охватывает большую высоту и площадь.



Прожекторы WallWasher®



WallWasher L

WL

Светильник WallWasher

РАСШИФРОВКА КОДА ИЗДЕЛИЯ

Размеры и кол-во светодиодов	Напряжение	Цвет свечения	Линзы и оптика	Разъемы	Гнездо входа-выхода кабеля	Система управления	Верхние детали	Дополнительные элементы
WL	D	V	C	O	J	K	S	U
								E

ВИДЫ WL

Изделия DC/PWM RGB

WL109 RGB: 30 см - 9 светодиодов - 13 Вт - 12 В

WL218 RGB: 60 см - 18 светодиодов - 26 Вт - 24 В

WL327 RGB: 90 см - 27 светодиодов - 38 Вт - 12 В

WL436 RGB: 120 см - 36 светодиодов - 51 Вт - 24 В

220-240 В AC / Одноцветные изделия

WL033: 10 см - 3 светодиода - 4 Вт - 480 лм

WL066: 20 см - 6 светодиодов - 8 Вт - 960 лм

WL109: 30 см - 9 светодиодов - 12 Вт - 1440 лм

WL218: 60 см - 18 светодиодов - 24 Вт - 2880 лм

WL327: 90 см - 27 светодиодов - 35 Вт - 4320 лм

WL436: 120 см - 36 светодиодов - 47 Вт - 5760 лм

WL112: 30 см - 12 светодиодов - 17 Вт - 1920 лм

WL224: 60 см - 24 светодиода - 31 Вт - 3840 лм

WL336: 90 см - 36 светодиодов - 47 Вт - 5760 лм

WL448: 120 см - 48 светодиодов - 62 Вт - 7680 лм

220-240 В AC / Изделия DMX RGB

WL109 DMX: 30 см - 9 светодиодов - 16 Вт - 3 адреса

WL218 DMX: 60 см - 18 светодиодов - 25 Вт - 3 адреса

WL327 DMX: 90 см - 27 светодиодов - 36 Вт - 3 адреса

WL436 DMX: 120 см - 36 светодиодов - 48 Вт - 3 адреса

WL112 DMX: 30 см - 12 светодиодов - 17 Вт - 3 адреса

WL224 DMX: 60 см - 24 светодиода - 34 Вт - 3 адреса

WL336 DMX: 90 см - 36 светодиодов - 48 Вт - 3 адреса

WL448 DMX: 120 см - 48 светодиодов - 63 Вт - 3 адреса

220-240 В AC / Изделия PDMX RGB

WL109 PDMX: 30 см - 9 светодиодов - 14 Вт - 3 адреса

WL218 PDMX: 60 см - 18 светодиодов - 25 Вт - 3 адреса

WL327 PDMX: 90 см - 27 светодиодов - 36 Вт - 3 адреса

WL436 PDMX: 120 см - 36 светодиодов - 48 Вт - 3 адреса

24 В DC / Изделия PDMX RGB

WL109 PDMX: 30 см - 9 светодиодов - 12 Вт - 3 адреса

WL218 PDMX: 60 см - 18 светодиодов - 22 Вт - 3 адреса

WL327 PDMX: 90 см - 27 светодиодов - 32 Вт - 3 адреса

WL436 PDMX: 120 см - 36 светодиодов - 41 Вт - 3 адреса

СФЕРЫ ПРИМЕНЕНИЯ

WallWasher L является светодиодным прожектором, рассчитанным на применение как в помещениях, так и на наружных территориях. Этот светильник обеспечивает эстетичное освещение, выделяя архитектурные детали при освещении фасадов и поверхностей.

ЭЛЕКТРОМЕХАНИЧЕСКИЕ ХАРАКТЕРИСТИКИ

WL-D-V-C-O-J-K-S-U-E

- Анодированный алюминиевый корпус
- Нержавеющий хромированный кронштейн светильника
- Поликарбонатное стекло светильника
- Боковые крышки светильника выполнены из ПВХ с защитой от УФ-излучения



*Все размеры для изделий линии WallWasher приводятся в мм.

**Под заказ возможно производство светильников с размерами, превышающими стандартные на порядки, кратные 10 см.

Изделия 220-240 В AC/PDMX RGBW RGBA

WL112 PDMX/A: 30 см - 12 светодиодов - 18 Вт - 4 адреса

WL224 PDMX/A: 60 см - 24 светодиода - 34 Вт - 4 адреса

WL336 PDMX/A: 90 см - 36 светодиодов - 48 Вт - 4 адреса

WL448 PDMX/A: 120 см - 48 светодиодов - 63 Вт - 4 адреса

Изделия 24 В DC/PDMX RGBW RGBA

WL112 PDMX/A: 30 см - 12 светодиодов - 16 Вт - 4 адреса

WL224 PDMX/A: 60 см - 24 светодиода - 29 Вт - 4 адреса

WL336 PDMX/A: 90 см - 36 светодиодов - 42 Вт - 4 адреса

WL448 PDMX/A: 120 см - 48 светодиодов - 55 Вт - 4 адреса



Степень защиты: IP66

Срок службы светодиодов: 50000 часов

Прожекторы WallWasher®



РАЗМЕРЫ СВЕТИЛЬНИКОВ И КОЛИЧЕСТВО СВЕТОДИОДОВ WL-D-V-C-O-J-K-S-U-E

WL033 A = 120 мм Кол-во светодиодов: 3	
WL066 A = 215 мм Кол-во светодиодов: 6	
WL109 A = 310 мм Кол-во светодиодов: 9	
WL218 A = 600 мм Кол-во светодиодов: 18	
WL327 A = 895 мм Кол-во светодиодов: 27	
WL436 A = 1180 мм Кол-во светодиодов: 36	
WL112 A = 310 мм Кол-во светодиодов: 12	
WL224 A = 600 мм Кол-во светодиодов: 24	
WL336 A = 895 мм Кол-во светодиодов: 36	
WL448 A = 1180 мм Кол-во светодиодов: 48	

*Размеры, указанные для этого изделия, соответствуют размерам при нижнем соединении. В случае если изделие будет подсоединяться сбоку, к вышеуказанному размеру необходимо прибавить 90 мм.

ТИПЫ НАПРЯЖЕНИЯ

WL-D-V-C-O-J-K-S-U-E

- Стандартные одноцветные светильники настроены для работы в сети 220В AC, однако при необходимости могут быть произведены модели и для работы в сети DC.
- Светильники со сменой цвета стандартно производятся для работы на DC питании (с напряжением, соответствующим изделию) и с PWM-управлением.

ТИПЫ НАПРЯЖЕНИЯ

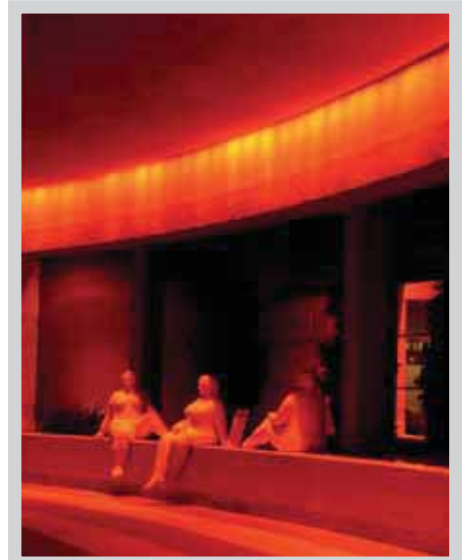
V	DC - 12 В, 15 В, 24 В, 12-24 В (указывается при выборе изделия)
	AC - 220-240 В AC

ЦВЕТА СВЕЧЕНИЯ

WL-D-V-C-O-J-K-S-U-E

C	CW: Холодный белый - 4.700К-9.500К	C	RGBA: RGBA
	NW: Нейтральный белый - 3.700К-4.700К		R: Красный - 625 нм
	WW: Теплый белый - 2.700К-3.700К		A: Амбра - 590 нм
	RGB: RGB		G: Зеленый - 525 нм
	RGBW: RGBW		B: Синий - 465 нм

*Общая мощность и характеристики светового потока изделия могут изменяться в зависимости от цвета и вида выбранного светодиода.



Прожекторы WallWasher®

ДОПОЛНИТЕЛЬНЫЕ АКСЕССУАРЫ

ВИДЫ ВНЕШНИХ СИСТЕМ УПРАВЛЕНИЯ

ТИПЫ ДИММЕРОВ

UKR - Дистанционное управление RF

PWM - PWM-управление

DMX1 - DMX-управление, 1 адрес

0-10V DC - Аналоговое управление 0-10 В DC

TRC - TRIAC-управление

ТИПЫ УПРАВЛЕНИЯ ЦВЕТОМ

UKR - Дистанционное управление RF

PWM - PWM-управление

DMX - DMX-управление, 1 адрес

DMX - DMX-управление, 3-4 адреса



WallWasher L

ВИДЫ ЛИНЗ

WL-D-V-C-**O**-J-K-S-U-E



O XN: Экстра узкоугольная



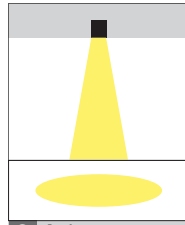
O M: Среднеугольная



O W: Широкоугольная



O XW: Без линзы



O A: Асимметричная

ВИДЫ СОЕДИНИТЕЛЕЙ

WL-D-V-C-**O**-J-K-S-U-E

- Стандартно подвод питания осуществляется посредством фитинга PG9 и кабеля. Опционально может использоваться PowerCon.
- Стандартно ввод и вывод данных DMX осуществляется посредством фитинга PG9 и кабеля. Опционально может использоваться RJ45 или XLR.

ТИПЫ СОЕДИНИТЕЛЕЙ ПИТАНИЯ



J STD: Стандартное кабельное соединение



J K: С соединителем

ТИПЫ СОЕДИНИТЕЛЕЙ ПЕРЕДАЧИ ДАННЫХ DMX



J STDX: Стандартное кабельное соединение



J RJ45: Соединитель линии передачи данных

ВАРИАНТЫ НАПРАВЛЕНИЯ ХОДА КАБЕЛЯ

WL-D-V-C-**O**-J-K-S-U-E

Направление хода кабеля зависит от места установки светильника. Ввод кабеля осуществляется через левую крышку, однако, при условии информирования до оформления заказа, могут быть применены и другие альтернативы.



K LPI: Ввод через левую крышку



K BLI: Ввод снизу слева



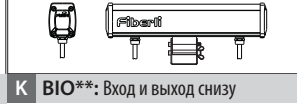
K RPI: Ввод через правую крышку



K BRI: Ввод снизу справа



K SIO:** Ввод и выход с обеих сторон



K BIO:** Ввод и выход снизу

**Максимально возможное количество вариантов деталей входа и выхода может варьироваться в зависимости от типа изделия.

Прожекторы WallWasher®



WallWasher L

ТИПЫ СИСТЕМ УПРАВЛЕНИЯ

WL-D-V-C-O-J-K-S-U-E

- Ниже указаны типы диммеров для одноцветных светильников (белых и однотонных), а также типы управления цветом для светильников RGB (изменяющих свой цвет).

- Что касается элемента управления DMX, для светильников со сменой цвета он производится встроенным в светильник и рассчитанным на 220-240 В АС. Под заказ может быть произведен и для 24 В DC.

- При выборе систем управления необходимо учитывать сочетаемость с параметрами WL из таблицы ниже.

ВИДЫ УПРАВЛЕНИЯ	ВИДЫ WL
STD - Стандартный - управление отсутствует	Одноцветные изделия 220-240 В АС
DMX - DMX-управление, 3-4 адреса	Изделия DMX-PDMX
DMX1 - DMX-управление, 1 адрес	
PWM - PWM-управление	Изделия PWM RGB
PDMX - DMX с питанием	Изделия PDMX
SDPWM - Пошаговое PWM-управление	



ТИПЫ КРОНШТЕЙНОВ

WL-D-V-C-O-J-K-S-U-E

		
U A0: Стандартный кронштейн	U A1: Стандартный кронштейн и крепежный элемент	U A5: Удлинительный элемент A=5 см
		U A10: Удлинительный элемент A=10 см
		U A20: Удлинительный элемент A=20 см

Примечание: Дополнительно возможно производство удлинительного элемента необходимой длины.



Прожекторы WallWasher®

WallWasher



WallWasher L

ТИПЫ ДОПОЛНИТЕЛЬНЫХ ЭЛЕМЕНТОВ

WL-D-V-C-O-J-K-S-U-E

Светильники могут быть скомбинированы при помощи опционального соединительного элемента.



E 2: Деталь двойного соединения



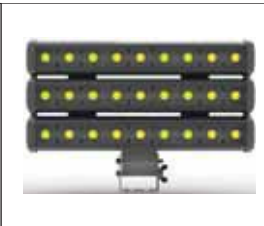
E 3: Деталь тройного соединения



E 4: Деталь четверного соединения



Двойное соединение



Тройное соединение



Четверное соединение



Прожекторы WallWasher®

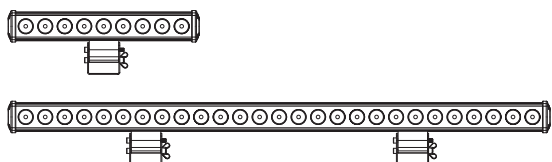


WallWasher L

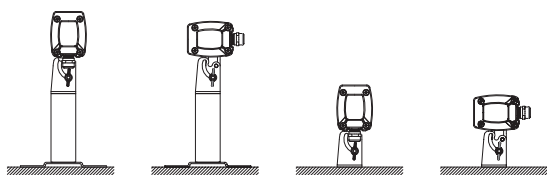
СПОСОБ МОНТАЖА

Все детали монтажного кронштейна выполнены из нержавеющей хроми.

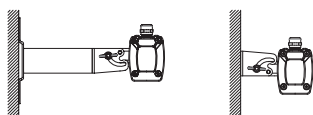
1 - В зависимости от длины светильника может быть использован 1 кронштейн или несколько. Стандартно светильники длиной до 30 см поставляются с одним кронштейном, более длинные светильники - с двумя кронштейнами.



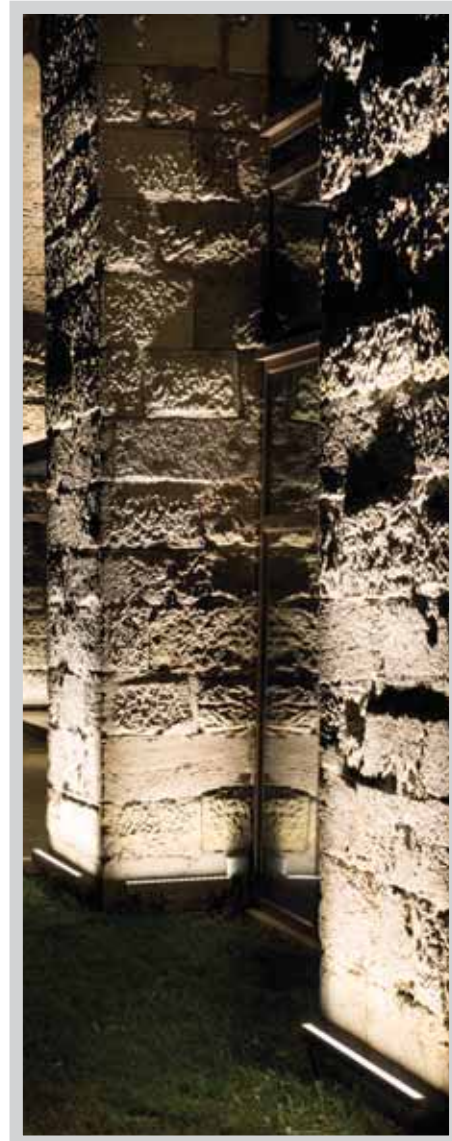
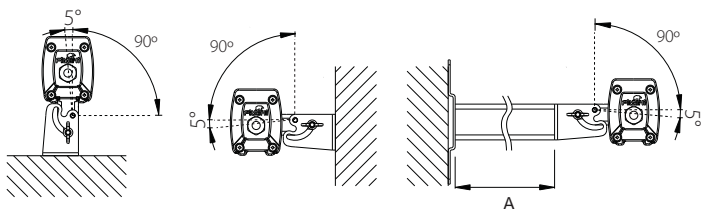
2 - Кронштейны светильника, в зависимости от назначения, произведены для возможного крепления к нижней или боковой части корпуса светильника.



3 - В зависимости от назначения длина кронштейна (A) опционально может быть удлинена за счет специально разработанного алюминиевого профиля кронштейна. Стандартная длина деталей кронштейна составляет 5, 10 и 20 см.



4 - Угол монтажа светильника может варьироваться от 0° до 95°.



Прожекторы WallWasher®



WallWasher S

WS

Светильник WallWasher

РАСШИФРОВКА КОДА ИЗДЕЛИЯ

Размеры и кол-во светодиодов
 Напряжение
 Цвет свечения
 Линзы и оптика
 Система управления
 Верхние детали
 Дополнительные элементы

WS-D-V-C-O-S-U-E

ВИДЫ WS

220 В AC Одноцветные изделия

WS118: 15 см - 18 светодиодов - 24 Вт - 2880 лм

WS236: 30 см - 36 светодиодов - 47 Вт - 5.760 лм

WS354: 45 см - 54 светодиодов - 70 Вт - 8.640 лм

WS336: 45 см - 36 светодиодов - 89 Вт - 10.080 лм

WS472: 60 см - 72 светодиодов - 93 Вт - 11.520 лм

Изделия 24 В DC PWM RGB

WS118-RGB: 15 см - 18 светодиодов - 26 Вт

WS236-RGB: 30 см - 36 светодиодов - 51 Вт

WS354-RGB: 45 см - 54 светодиодов - 76 Вт

WS472-RGB: 60 см - 72 светодиодов - 101 Вт

Изделия 220 В AC DMX RGB

WS118 DMX: 15 см - 18 светодиодов - 25 Вт

WS236 DMX: 30 см - 36 светодиодов - 48 Вт

WS354 DMX: 45 см - 54 светодиодов - 71 Вт

WS472 DMX: 60 см - 72 светодиодов - 94 Вт

СФЕРЫ ПРИМЕНЕНИЯ

WallWasher S является светодиодным прожектором, рассчитанным на применение как в помещениях, так и на наружных территориях. Этот светильник подчеркивает привлекательность крупных и высоких строений при их освещении. Благодаря наличию монтажного кронштейна с регулируемым углом, обеспечивает точное освещение требуемой высоты и площади.

ЭЛЕКТРОМЕХАНИЧЕСКИЕ ХАРАКТЕРИСТИКИ WS-D-V-C-O-S-U-E

- Анодированный алюминиевый корпус
- Кронштейн светильника выполнен из нержавеющей стали
- Поликарбонатное стекло светильника
- Алюминиевая инжекционная боковая крышка

*Под заказ возможно производство светильников с размерами, превышающими стандартные на порядки, кратные 15 см.

РАЗМЕРЫ СВЕТИЛЬНИКОВ И КОЛИЧЕСТВО СВЕТОДИОДОВ WS-D-V-C-O-S-U-E

WS118

A = 170 мм
Кол-во светодиодов: 18



WS236

A = 320 мм
Кол-во светодиодов: 36



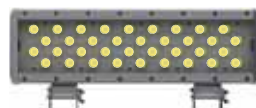
WS354

A = 480 мм
Кол-во светодиодов: 54



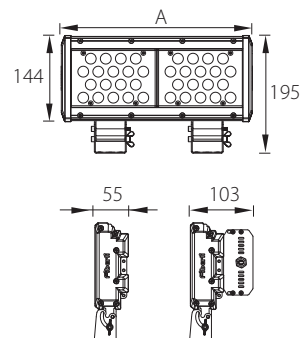
WS336

A = 480 мм
Кол-во светодиодов: 36



WS472

A = 610 мм
Кол-во светодиодов: 72



*Все размеры для изделий линии WallWasher приводятся в мм.

ТИПЫ НАПРЯЖЕНИЯ

WS-D-V-C-O-S-U-E

- Стандартные одноцветные светильники настроены для работы при 220 В AC, однако при необходимости могут быть произведены модели и для работы при 24 В DC.
- Светильники со сменой цвета стандартно производятся для работы при 24 В DC питании и с PWM-управлением.



Степень защиты: IP66

Срок службы светодиодов: 50000 часов

Прожекторы WallWasher®



WallWasher S



ЦВЕТА СВЕЧЕНИЯ

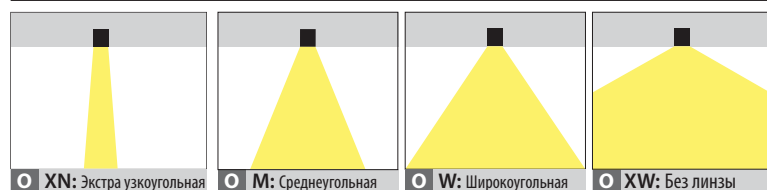
WS-D-V-C-O-S-U-E

C	CW: Холодный белый - 4.700K-9.500K	C	RGBWA: RGBWA
	NW: Нейтральный белый - 3.700K-4.700K		R: Красный - 625 нм
	WW: Теплый белый - 2.700K-3.700K		A: Амбра - 590 нм
	RGB: RGB		G: Зеленый - 525 нм
	RGBW: RGBW		B: Синий - 465 нм

*Общая мощность и характеристики светового потока изделия могут изменяться в зависимости от цвета и вида выбранного светодиода.

ВИДЫ ЛИНЗ

WS-D-V-C-O-S-U-E



ТИПЫ СИСТЕМ УПРАВЛЕНИЯ

WS-D-V-C-O-S-U-E

- Ниже указаны типы диммеров для одноцветных светильников (белых и однотонных), а также типы управления цветом для светильников RGB (изменяющих свой цвет).
- Что касается элемента управления DMX, для светильников со сменой цвета он производится встроенным в светильник и рассчитанным на 220 В AC. Под заказ может быть произведен и для 24 В DC.

ВИДЫ УПРАВЛЕНИЯ	ВИДЫ WL
STD - Стандартный - управление отсутствует	Одноцветные изделия 220-240 В AC
DMX - DMX-управление, 3-4 адреса	Изделия DMX-PDMX
DMX1 - DMX-управление, 1 адрес	Изделия PWM RGB
PWM - PWM-управление	Изделия PDMX
PDMX - DMX с питанием	
SDPWM - Пошаговое PWM-управление	



ДОПОЛНИТЕЛЬНЫЕ АКСЕССУАРЫ

ВИДЫ ВНЕШНИХ СИСТЕМ УПРАВЛЕНИЯ

ТИПЫ ДИММЕРОВ

- UKR** - Дистанционное управление RF
- PWM** - PWM-управление
- DMX1** - DMX-управление, 1 адрес
- 0-10V DC** - Аналоговое управление 0-10 В DC
- TRC** - TRIAC-управление

ТИПЫ УПРАВЛЕНИЯ ЦВЕТОМ

- UKR** - Дистанционное управление RF
- PWM** - PWM-управление
- DMX** - DMX-управление, 1 адрес
- DMX** - DMX-управление, 3-4 адреса



Прожекторы WallWasher®

WallWasher

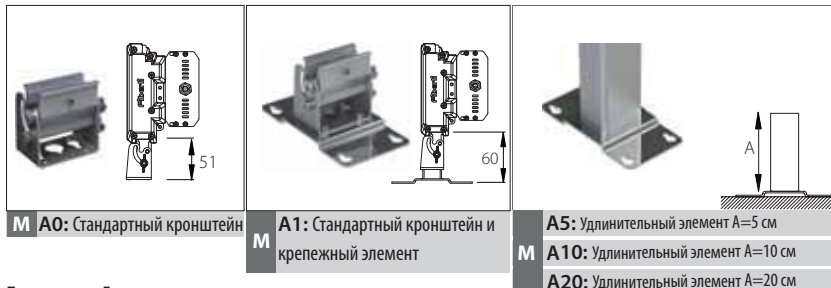


WallWasher S

ТИПЫ КРОНШТЕЙНОВ

WS-D-V-C-O-S-U-E

Светильники могут быть скомбинированы при помощи опционального соединительного элемента.



Примечание: Дополнительно возможно производство удлинительного элемента необходимой длины.

ТИПЫ ДОПОЛНИТЕЛЬНЫХ ЭЛЕМЕНТОВ

WS-D-V-C-O-S-U-E

Светильники могут быть скомбинированы при помощи опционального соединительного элемента.



Прожекторы WallWasher®

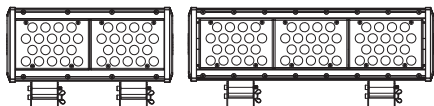


WallWasher S

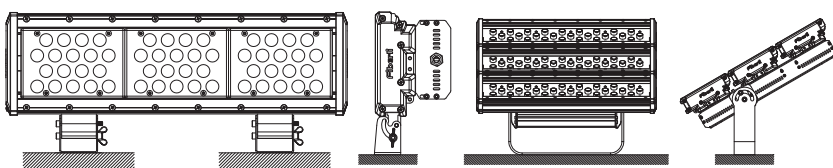
СПОСОБ МОНТАЖА

Все детали монтажного кронштейна выполнены из нержавеющей стали.

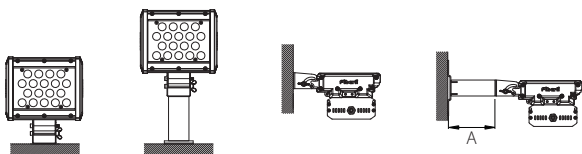
1 - В зависимости от длины светильника может быть использован 1 кронштейн или несколько. Стандартно светильники длиной до 20 см поставляются с одним кронштейном, более длинные светильники - с двумя кронштейнами.



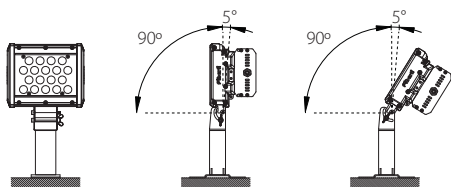
2 - Кронштейны светильника, в зависимости от назначения, произведены для возможного крепления к нижней или боковой части корпуса светильника.



3 - В зависимости от назначения длина кронштейна (А) опционально может быть удлинена за счет специально разработанного алюминиевого профиля кронштейна. Стандартная длина деталей кронштейна составляет 5, 10 и 20 см.



4 - Угол монтажа светильника может варьироваться от 0° до 95°.



Прожекторы WallWasher®

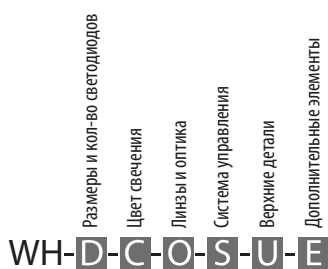
WallWasher H

WH

Светодиодный прожектор



РАСШИФРОВКА КОДА ИЗДЕЛИЯ



ВИДЫ WH

WH1 220V AC

WH136: 350 мА - 36 светодиодов - 43 Вт - 5760 лм

WH136: 500 мА - 36 светодиодов - 63 Вт - 7.560 лм

WH148: 350 мА - 48 светодиодов - 57 Вт - 7.680 лм

WH148: 500 мА - 48 светодиодов - 83 Вт - 10.080 лм

WH148: 700 мА - 48 светодиодов - 120 Вт - 13.440 лм

WH154: 350 мА - 54 светодиодов - 64 Вт - 8.640 лм

WH154: 500 мА - 54 светодиодов - 94 Вт - 11.340 лм

D WH154: 700 мА - 54 светодиодов - 135 Вт - 15.120 лм

WH2 220V AC

WH260: 700 мА - 60 светодиодов - 150 Вт - 16.800 лм

WH284: 700 мА - 84 светодиодов - 210 Вт - 23.520 лм

WH2 PRO 220V AC

WH260 Pro: 700 мА - 60 светодиодов - 150 Вт - 21.750 лм

WH284 Pro: 700 мА - 84 светодиодов - 200 Вт - 25.000 лм

WH230 Pro: 525 мА - 30 светодиодов - 200 Вт - 26.500 лм

СФЕРЫ ПРИМЕНЕНИЯ

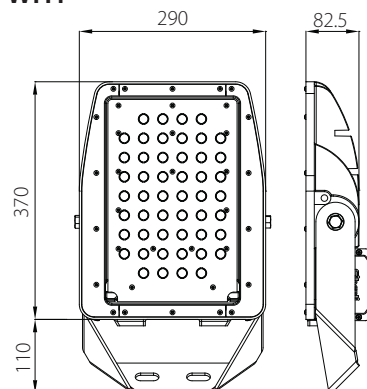
WallWasher H является светодиодным прожектором, рассчитанным на применение как в помещениях, так и на наружных территориях. Этот светильник создает еще более мощное освещение крупных и высоких строений. Благодаря наличию монтажного кронштейна с регулируемым углом, свет охватывает большую высоту и площадь.

ЭЛЕКТРОМЕХАНИЧЕСКИЕ ХАРАКТЕРИСТИКИ WH-D-C-O-S-U-E

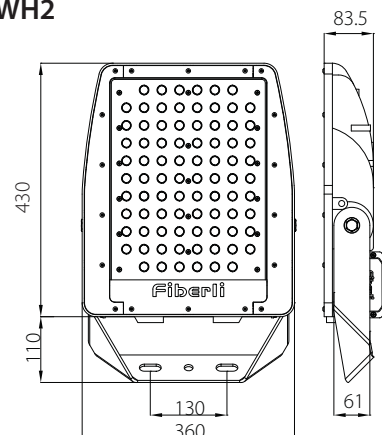
- Алюминиевый инжекционный корпус
- Кронштейн светильника из стали ДКП, окрашенной электростатическим порошковым методом
- Поликарбонатное или закаленное стекло светильника
- Инжекционные алюминиевые боковые крышки

РАЗМЕРЫ СВЕТИЛЬНИКОВ И КОЛИЧЕСТВО СВЕТОДИОДОВ WH-D-C-O-S-U-E

WH1



WH2



*Все размеры для изделий линии WallWasher приводятся в мм.

ТИПЫ НАПРЯЖЕНИЯ

Стандартные одноцветные светильники настроены для работы при 220 В AC.

ЦВЕТА СВЕЧЕНИЯ

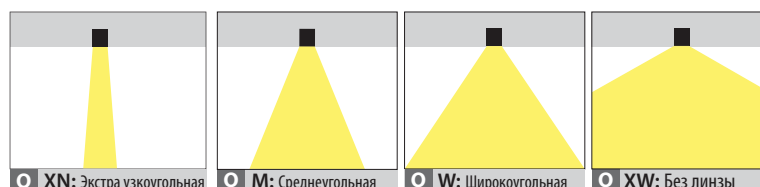
WH-D-C-O-S-U-E

CW: Холодный белый - 4.700К-9.500К	RGBA: RGBA
NW: Нейтральный белый - 3.700К-4.700К	R: Красный - 625 нм
WW: Теплый белый - 2.700К-3.700К	A: Амбра - 590 нм
RGB: RGB	G: Зеленый - 525 нм
RGBW: RGBW	B: Синий - 465 нм

*Общая мощность и характеристики светового потока изделия могут изменяться в зависимости от цвета и вида выбранного светодиода.

ВИДЫ ЛИНЗ

WH-D-C-O-S-U-E



Степень защиты: IP66

Срок службы светодиодов: 50000 часов

Прожекторы WallWasher®



WallWasher H

СИСТЕМА УПРАВЛЕНИЯ

WH-D-C-O-S-U-E

- Ниже указаны типы диммеров для одноцветных светильников (белых и однотонных), а также типы управления цветом для светильников RGB (изменяющих свой цвет).

- Элемент управления DMX для светильников со сменой цвета производится встроенным в светильник и стандартно рассчитанным на 220 В АС.

ВИДЫ УПРАВЛЕНИЯ

PWM - PWM-управление
DMX - DMX-управление, 3 адреса
DMX1 - DMX-управление, 1 адрес
0-10V DC - Аналоговое DC-управление 0-10 В



ДОПОЛНИТЕЛЬНЫЕ АКСЕССУАРЫ

ВИДЫ ВНЕШНИХ СИСТЕМ УПРАВЛЕНИЯ

ТИПЫ ДИММЕРОВ

UKR - Дистанционное управление RF

PWM - PWM-управление

DMX1 - DMX-управление, 1 адрес

0-10V DC - Аналоговое управление 0-10 В DC

TRC - TRIAC-управление

ТИПЫ УПРАВЛЕНИЯ ЦВЕТОМ

UKR - Дистанционное управление RF

PWM - PWM-управление

DMX - DMX-управление, 1 адрес

DMX - DMX-управление, 3-4 адреса



Прожекторы WallWasher®

WallWasher H



ТИПЫ КРОНШТЕЙНОВ

WS-D-C-O-V-S-U-E

Светильники могут быть скомбинированы при помощи опционального соединительного элемента.



U A0: Стандартный кронштейн



U A1: Опциональный элемент прямого соединения

Примечание: Дополнительно возможно производство удлинительного элемента необходимой длины.

ТИПЫ ДОПОЛНИТЕЛЬНЫХ ЭЛЕМЕНТОВ

WS-D-C-O-V-S-U-E

Светильник может быть оснащен поликарбонатным или закаленным стеклом.



E P: Поликарбонатное

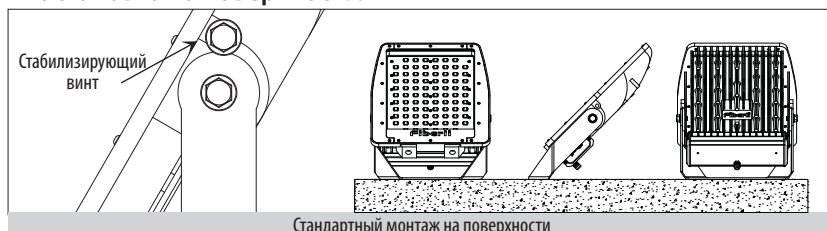


E T: Закаленное

СПОСОБ МОНТАЖА

В зависимости от цели использования, кронштейн может быть установлен на опору или же на поверхность.

1 - Установка на поверхность:



При установке на такие прочные поверхности, как бетон, дерево и т.п., используется кронштейн в форме буквы "П". Светильник может быть отрегулирован на угол от 0° до 95° и закреплен стабилизирующим винтом.

2 - Установка на опору:

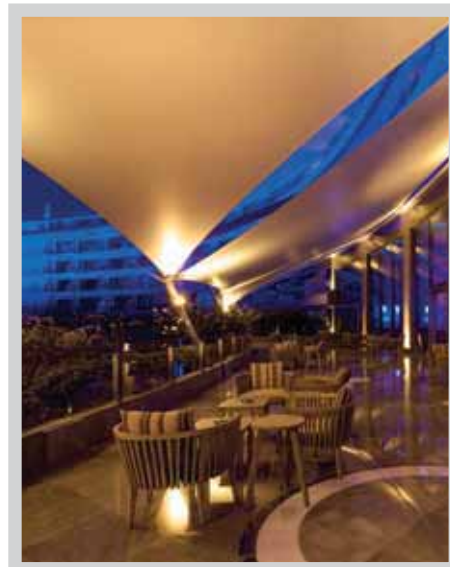


Кронштейн, разработанный для установки на трубу диаметром 60 мм, обеспечивает монтаж светильника на трубе в вертикальном или горизонтальном положении. Кроме этого, возможна регулировка на 24°: 12° вверх и 12° вниз.

Прожекторы WallWasher®



WallWasher H





Современный стиль освещения...

www.psl.com.tr | www.fiberli.com



Торговая марка Fiberli принадлежит компании PSL Electronic