

DecoPendant



RU

LED

LEDLine

DecoPendant

CromaDown

WallWasher

CromaStreet

CromaFloor

AquaCroma

CromaGardena

CromaBollard

LEDCell

Электронные

Оптоволоконные

Современный стиль освещения...

24.3

Каталог Светильников для Декоративного Освещения

LED

LL

DP

CD

WW

CS

CF

AC

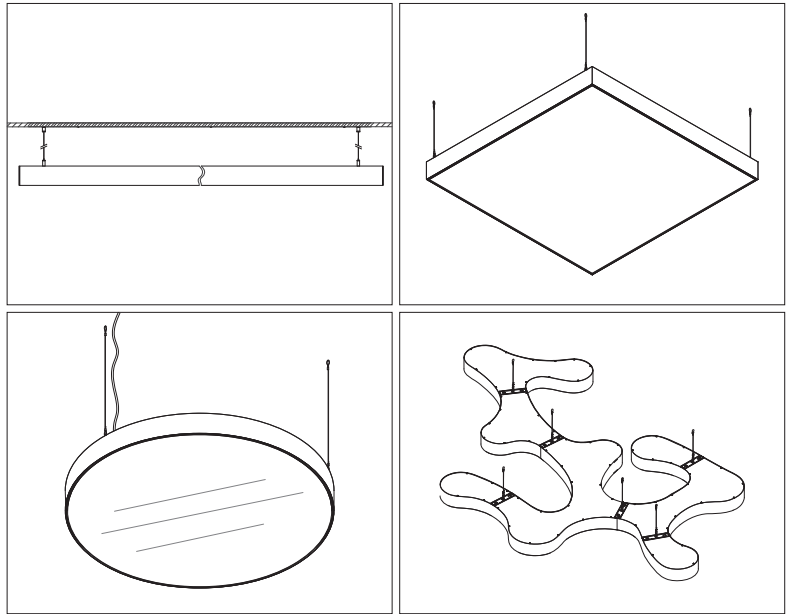
CG

CB

LC

EL

FO



DecoPendant

Благодаря своему эстетичному и современному дизайну, линия DecoPendant предлагает решения по декоративному освещению таких заведений, как торговые центры, отели, рестораны и библиотеки. Установка светильников осуществляется посредством встраивания в потолок или подвешивания к потолку. Кроме этого, дизайнеры отдают им свое предпочтение благодаря простым в использовании крепежным элементам.



Изделия для декоративного освещения



BLZ Светильник "браслет"



Этот светильник, выполненный в форме браслета, используется в таких просторных помещениях, как торговые центры, рестораны и отели. Этот декоративный светильник легко крепится посредством подвешивания к потолку и отличается простотой в использовании.

BLZS Светильник "тонкий браслет"



По сравнению со светильником "браслет", "тонкий браслет" сделан более тонким для использования в таких небольших помещениях, как лобби, офисы, библиотеки и залы ожидания. За счет он придает изящество и элегантность пространству, в котором он используется. Этого декоративный светильник легко крепится посредством подвешивания к потолку и отличается простотой в использовании.

PZL Светильник "пазл"



Благодаря своей оригинальности и современному дизайну, этот светильник, созданный в форме деталей пазла, используется в таких просторных помещениях, как торговые центры, рестораны и отели. Этот декоративный светильник легко крепится посредством подвешивания к потолку и отличается простотой в использовании.

DRM Светильник "барабан"



Этот светильник, выполненный в форме барабана, используется в таких просторных помещениях, как торговые центры, рестораны и отели. Этот декоративный светильник легко крепится посредством подвешивания к потолку и отличается простотой в использовании.

DRMG Светильник "барабан" встраиваемый



Этот светильник, выполненный в форме барабана, используется в таких просторных помещениях, как торговые центры, рестораны и отели. Этот декоративный светильник встраивается в потолок и отличается простотой в использовании.

DRMS Светильник "барабан" поверхностный



Светильник "барабан" поверхностный разработан для применения в помещениях, не оборудованных подвесным потолком. Этот светильник, легко устанавливаемый на поверхность потолка, обеспечивает эстетичное освещение помещения.

YZKd Светильник "кольцо d"



Этот светильник сделан в форме кольца, а направление света от центра наружу следует классическим канонам. Легко подвешивается к потолку за счет практичных крепежных элементов. Благодаря своему эстетичному виду прекрасно подходит для помещений.

YZKi Светильник "кольцо i"



Этот светильник в форме кольца создает необычность стиля за счет обращения направления освещения снаружи к центру. Легко подвешивается к потолку за счет практичных крепежных элементов. Благодаря своему эстетичному виду прекрасно подходит для помещений.

QDR Квадро



Благодаря своей элегантности и современному дизайну, этот светильник, выполненный в форме квадрата, используется в таких помещениях, как торговые центры, рестораны и отели. Этот декоративный светильник легко устанавливается посредством подвешивания к потолку или креплению к поверхности.

QDR² Квадро²



Благодаря своей элегантности и современному дизайну, этот светильник, выполненный в форме квадрата, используется в таких помещениях, как торговые центры, рестораны и отели. Этот декоративный светильник легко устанавливается посредством подвешивания к потолку или креплению к поверхности.

LLT15 LEDLine Tube15



Этот светильник в форме трубки используется в таких помещениях, как офисы, ресепшн и библиотеки. Этот декоративный светильник легко крепится к потолку посредством подвешивания и отличается простотой в применении.

Beehive Улей



Этот светильник, выполненный в форме улья, используется в таких помещениях, как торговые центры. Этот декоративный светильник легко крепится к потолку посредством подвешивания и отличается простотой в применении.

Светильники особого дизайна DecoPendant



"Браслет"

BLZ

Декоративный светильник в форме окружности

СФЕРЫ ПРИМЕНЕНИЯ

Этот светильник, выполненный в форме браслета, используется в таких просторных помещениях, как торговые центры, рестораны и отели. Этот декоративный светильник легко крепится посредством подвешивания к потолку и отличается простотой в использовании.

ЭЛЕКТРОМЕХАНИЧЕСКИЕ ХАРАКТЕРИСТИКИ

BLZ-W-C

- Анодированный алюминиевый корпус
- Плексигласовая матовая крышка
- Производимые стандартные размеры составляют 90, 120, 150 и 180 см в диаметре.
- Могут быть произведены и нестандартные размеры.

ТИПЫ СВЕТОДИОДОВ И МОЩНОСТИ

BLZ-W-C

Виды светодиодов, используемые в профиле, подобраны в соответствии со степенью охлаждения профиля.
(См. Типы мощности светильника)

ЦВЕТА СВЕЧЕНИЯ

BLZ-W-C

C	CW: Холодный белый - 4.700K-9.500K
	NW: Нейтральный белый - 3.700K-4.700K
	WW: Теплый белый - 2.700K-3.700K
	F: RGB

РАСШИФРОВКА КОДА ИЗДЕЛИЯ

Мощность
Цвет свечения

BLZ-W-C

ВИДЫ СВЕТИЛЬНИКОВ BLZ

Одноцветный

BLZ90: 24 В DC - 105 Вт - 5.350 лм

BLZ90: 24 В DC - 150 Вт - 8.000 лм

Многоцветный

BLZ90: 24 В DC - 62 Вт

Одноцветный

BLZ120: 24 В DC - 150 Вт - 7.500 лм

BLZ120: 24 В DC - 200 Вт - 10.000 лм

Многоцветный

BLZ120: 24 В DC - 87 Вт

W Одноцветный

BLZ150: 24 В DC - 250 Вт - 12.600 лм

BLZ150: 24 В DC - 380 Вт - 19.100 лм

Многоцветный

BLZ150: 24 В DC - 145 Вт

Одноцветный

BLZ180: 24 В DC - 300 Вт - 15.300 лм

BLZ180: 24 В DC - 440 Вт - 20.400 лм

Многоцветный

BLZ180: 24 В DC - 175 Вт



Степень защиты: IP44

Срок службы светодиодов: 50000 часов

Приведенные показатели мощности относятся к общей энергии, задействованной в светильнике. Потери в источниках питания при этом не учитывались.

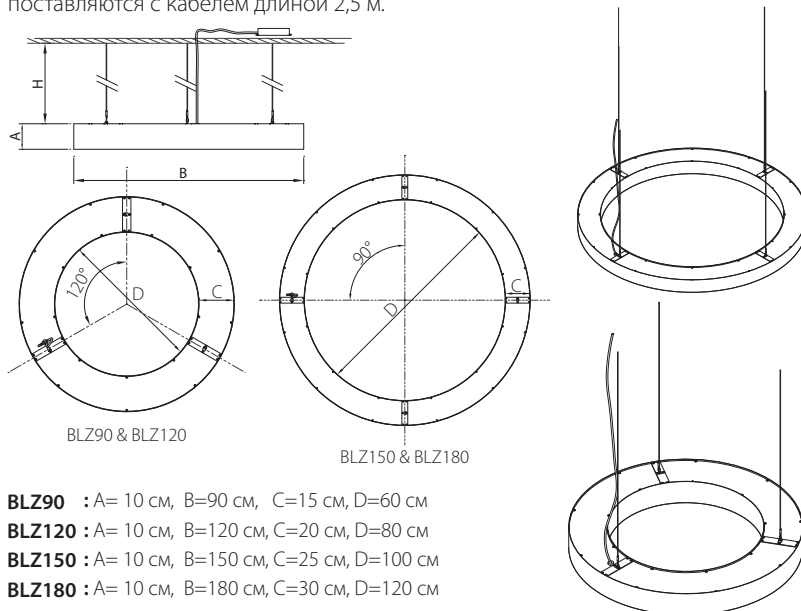


DecoPendant BLZ



СПОСОБ МОНТАЖА

Светильники крепятся к потолку посредством подвешивания. Стандартно поставляются с кабелем длиной 2,5 м.



- BLZ90** : A= 10 см, B=90 см, C=15 см, D=60 см
- BLZ120** : A= 10 см, B=120 см, C=20 см, D=80 см
- BLZ150** : A= 10 см, B=150 см, C=25 см, D=100 см
- BLZ180** : A= 10 см, B=180 см, C=30 см, D=120 см

ТИПЫ СИСТЕМ УПРАВЛЕНИЯ

В этих светильниках применяются внешние источники питания. В случае использования системы управления применяются внешние источники питания и внешние системы управления. Системы управления можно выбрать по таблице дополнительных аксессуаров.

ДОПОЛНИТЕЛЬНЫЕ АКСЕССУАРЫ

ВИДЫ ВНЕШНИХ СИСТЕМ УПРАВЛЕНИЯ

ТИПЫ ДИММЕРОВ

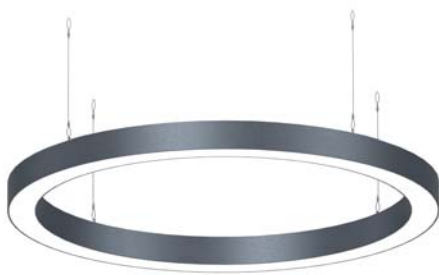
- UKR** - Дистанционное управление RF
- PWM** - PWM-управление
- DMX1** - DMX-управление, 1 адрес
- DALI** - DALI-управление
- 0-10V DC** - Аналоговое управление 0-10 В DC
- TRC** - TRIAC-управление

ТИПЫ УПРАВЛЕНИЯ ЦВЕТОМ

- UKR** - Дистанционное управление RF
- PWM** - PWM-управление
- DMX** - DMX-управление, 1 адрес
- DMX** - DMX-управление, 3-4 адреса



Светильники особого дизайна DecoPendant



РАСШИФРОВКА КОДА ИЗДЕЛИЯ

Мощность
Цвет свечения

BLZS-W-C

ВИДЫ СВЕТИЛЬНИКОВ BLZS

Одноцветный

BLZS90: 24 В DC - 60 Вт - 4.000 лм

BLZS90: 24 В DC - 90 Вт - 6.000 лм

Многоцветный

BLZS90: 24 В DC - 35 Вт

Одноцветный

BLZS120: 24 В DC - 85 Вт - 5.750 лм

BLZS120: 24 В DC - 125 Вт - 8.450 лм

Многоцветный

BLZS120: 24 В DC - 50 Вт

W Одноцветный

BLZS150: 24 В DC - 105 Вт - 7.000 лм

BLZS150: 24 В DC - 155 Вт - 10.400 лм

Многоцветный

BLZS150: 24 В DC - 60 Вт

Одноцветный

BLZS180: 24 В DC - 130 Вт - 8.750 лм

BLZS180: 24 В DC - 190 Вт - 12.800 лм

Многоцветный

BLZS180: 24 В DC - 75 Вт

"Тонкий браслет"

BLZS

Декоративный светильник в форме окружности

СФЕРЫ ПРИМЕНЕНИЯ

По сравнению со светильником "браслет", "тонкий браслет" сделан более тонким для использования в таких небольших помещениях, как лобби, офисы, библиотеки и залы ожидания. За счет он придает изящество и элегантность пространству, в котором он используется. Этого декоративный светильник легко крепится посредством подвешивания к потолку и отличается простотой в использовании.

ЭЛЕКТРОМЕХАНИЧЕСКИЕ ХАРАКТЕРИСТИКИ

BLZS-W-C

- Анодированный алюминиевый корпус
- Плексигласовая матовая крышка
- Производимые стандартные размеры составляют 90, 120, 150 и 180 см в диаметре.
- Могут быть произведены и нестандартные размеры.

ТИПЫ СВЕТОДИОДОВ И МОЩНОСТИ

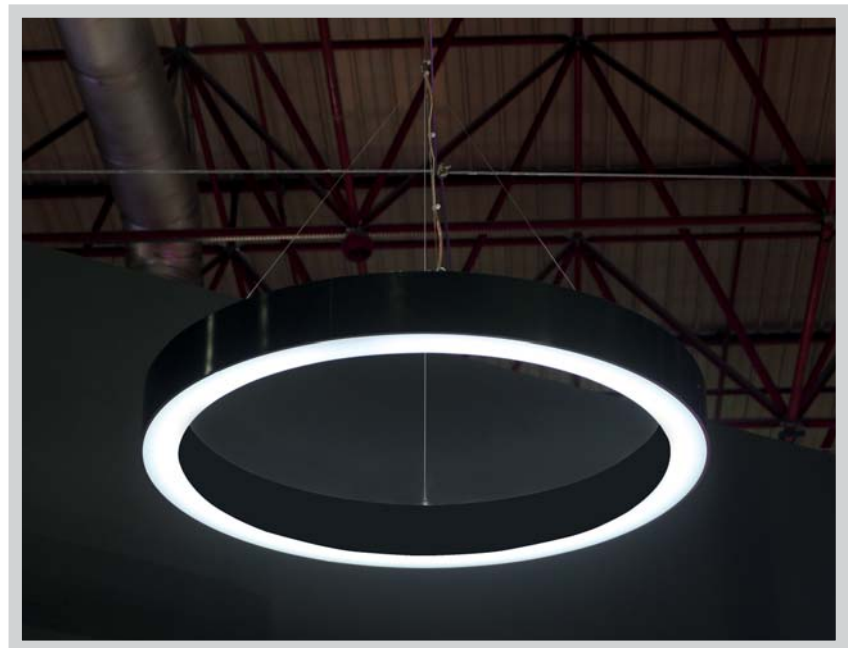
BLZS-W-C

Виды светодиодов, используемые в профиле, подобраны в соответствии со степенью охлаждения профиля.
(См. Типы мощности светильника)

ЦВЕТА СВЕЧЕНИЯ

BLZS-W-C

CW	Холодный белый - 4.700K-9.500K
NW	Нейтральный белый - 3.700K-4.700K
WW	Теплый белый - 2.700K-3.700K
F	RGB



Степень защиты: IP44

Срок службы светодиодов: 50000 часов

Приведенные показатели мощности относятся к общей энергии, задействованной в светильнике. Потери в источниках питания при этом не учитывались.

Светильники особого дизайна DecoPendant



РАСШИФРОВКА КОДА ИЗДЕЛИЯ

Мощность
Цвет свечения

PZL-W-C

ВИДЫ СВЕТИЛЬНИКОВ PZL

Одноцветный

W PZL: 24 В DC - 250 Вт - 8400 лм
PZL: 24 В DC - 500 Вт - 16.800 лм



Степень защиты: IP44

Срок службы светодиодов: 50000 часов

Приведенные показатели мощности относятся к общей энергии, задействованной в светильнике. Потери в источниках питания при этом не учитывались.

Пазл

PZL

Декоративный светильник в форме пазла

СФЕРЫ ПРИМЕНЕНИЯ

Благодаря своей оригинальности и современному дизайну, этот светильник, созданный в форме деталей пазла, используется в таких просторных помещениях, как торговые центры, рестораны и отели. Этот декоративный светильник легко крепится посредством подвешивания к потолку и отличается простотой в использовании.

ЭЛЕКТРОМЕХАНИЧЕСКИЕ ХАРАКТЕРИСТИКИ

PZL-W-C

- Анодированный алюминиевый корпус
- Плексигласовая матовая крышка
- Могут быть произведены и нестандартные размеры.

ТИПЫ СВЕТОДИОДОВ И МОЩНОСТИ

PZL-W-C

Виды светодиодов, используемые в изделии, подобраны в соответствии со степенью охлаждения.
(См. Типы мощности светильника)

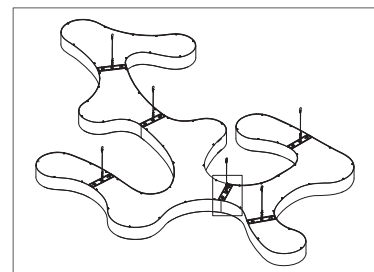
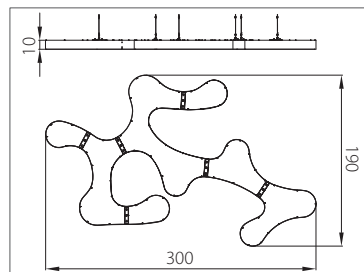
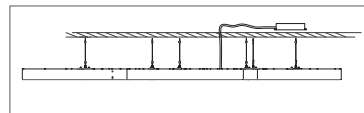
ЦВЕТА СВЕЧЕНИЯ

PZL-W-C

C	CW: Холодный белый - 4.700К-9.500К
	NW: Нейтральный белый - 3.700К-4.700К
	WW: Теплый белый - 2.700К-3.700К

СПОСОБ МОНТАЖА

Светильники крепятся к потолку посредством подвешивания. Стандартно поставляются с кабелем длиной 2,5 м.





DecoPendant PZL



ТИПЫ СИСТЕМ УПРАВЛЕНИЯ

В этих светильниках применяются внешние источники питания. В случае использования системы управления применяются внешние источники питания и внешние системы управления. Системы управления можно выбрать по таблице дополнительных аксессуаров.

ДОПОЛНИТЕЛЬНЫЕ АКСЕССУАРЫ

ВИДЫ ВНЕШНИХ СИСТЕМ УПРАВЛЕНИЯ

ТИПЫ ДИММЕРОВ

UKR - Дистанционное управление RF

PWM - PWM-управление

DMX1 - DMX-управление, 1 адрес

DALI - DALI-управление

0-10V DC - Аналоговое управление 0-10 В DC

TRC - TRIAC-управление

ТИПЫ УПРАВЛЕНИЯ ЦВЕТОМ

UKR - Дистанционное управление RF

PWM - PWM-управление

DMX - DMX-управление, 1 адрес

DMX - DMX-управление, 3-4 адреса



Светильники особого дизайна DecoPendant



Барaban

DRM

Декоративный светильник в форме барабана

РАСШИФРОВКА КОДА ИЗДЕЛИЯ

DRM-^{Мощность}W-^{Цвет свечения}C

ТИПЫ СВЕТИЛЬНИКОВ DRM

DRM60: 24 В DC - 75 Вт - 5.600 лм
DRM60: 24 В DC - 100 Вт - 7.500 лм
DRM90: 24 В DC - 50 Вт - 3.750 лм
DRM90: 24 В DC - 100 Вт - 7.500 лм
DRM120: 24 В DC - 100 Вт - 7.500 лм
DRM120: 24 В DC - 200 Вт - 15.000 лм
DRM150: 24 В DC - 130 Вт - 9.750 лм
DRM150: 24 В DC - 260 Вт - 19.500 лм
DRM180: 24 В DC - 200 Вт - 15.000 лм
DRM180: 24 В DC - 400 Вт - 30.000 лм

СФЕРЫ ПРИМЕНЕНИЯ

Этот светильник, выполненный в форме барабана, используется в таких просторных помещениях, как торговые центры, рестораны и отели. Этот декоративный светильник легко крепится посредством подвешивания к потолку и отличается простотой в использовании.

ЭЛЕКТРОМЕХАНИЧЕСКИЕ ХАРАКТЕРИСТИКИ

DRM-W-C

- Анодированный алюминиевый корпус
- Производимые стандартные размеры составляют 60, 90, 120, 150 и 180 см в диаметре.
- Могут быть произведены и нестандартные размеры.
- В изделиях с диаметром от 90 до 180 см также стандартно применяется натяжная пленка.
- В стандартных изделиях используется матовая крышка из ПММА или же пленка Barrisol.

ВИДЫ ПЕЧАТНЫХ ПЛАТ И СВЕТОДИОДОВ

DRM-W-C

Виды светодиодов, используемые в изделии, подобраны в соответствии со степенью охлаждения.

(См. Типы мощности светильника)

ЦВЕТА СВЕЧЕНИЯ

DRM-W-C

CW: Холодный белый - 4.700К-9.500К	R: Красный - 625 нм
NW: Нейтральный белый - 3.700К-4.700К	A: Амбра- 590 нм
WW: Теплый белый - 2.700К-3.700К	G: Зеленый - 525 нм
F: RGB	B: Синий - 465 нм



Степень защиты: IP44

Срок службы светодиодов: 50000 часов

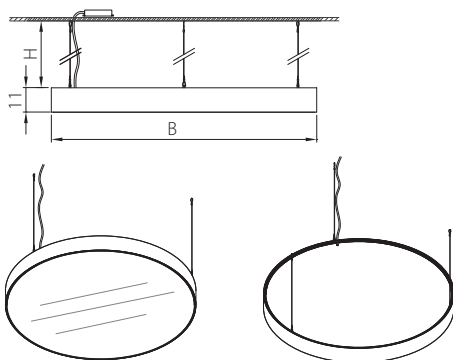
Приведенные показатели мощности относятся к общей энергии, задействованной в светильнике. Потери в источниках питания при этом не учитывались.



DecoPendant DRM



СПОСОБ МОНТАЖА



DRM60: B=60 см DRM90: B=90 см DRM120: B=120 см DRM150: B=150 см DRM180: B=180 см

ТИПЫ СИСТЕМ УПРАВЛЕНИЯ

В этих светильниках применяются внешние источники питания. В случае использования системы управления применяются внешние источники питания и внешние системы управления. Системы управления можно выбрать по таблице дополнительных аксессуаров.

ДОПОЛНИТЕЛЬНЫЕ АКСЕССУАРЫ

ВИДЫ ВНЕШНИХ СИСТЕМ УПРАВЛЕНИЯ

ТИПЫ ДИММЕРОВ

UKR - Дистанционное управление RF

PWM - PWM-управление

DMX1 - DMX-управление, 1 адрес

DALI - DALI-управление

0-10V DC - Аналоговое управление 0-10 В DC

TRC - TRIAC-управление

ТИПЫ УПРАВЛЕНИЯ ЦВЕТОМ

UKR - Дистанционное управление RF

PWM - PWM-управление

DMX - DMX-управление, 1 адрес

DMX - DMX-управление, 3-4 адреса



Светильники особого дизайна DecoPendant



РАСШИФРОВКА КОДА ИЗДЕЛИЯ

Печатная плата и светодиод
Цвет свечения

DRMG - P-C

ТИПЫ СВЕТИЛЬНИКОВ DRMG

P	DRMG120 PT15R: 24 В DC - 101 Вт - 11300 лм
	DRMG120 BT15-F: 24 В DC - 25 Вт
	DRMG150 PT15R: 24 В DC - 158 Вт - 17.600 лм
	DRMG150 BT15-F: 24 В DC - 70 Вт
	DRMG180 PT15R: 24 В DC - 230 Вт - 25.400 лм
	DRMG180 BT15-F: 24 В DC - 203 Вт

Барaban встраиваемый

DRMG

Декоративный светильник в форме барабана

СФЕРЫ ПРИМЕНЕНИЯ

Этот светильник, выполненный в форме барабана, используется в таких просторных помещениях, как торговые центры, рестораны и отели. Этот декоративный светильник встраивается в потолок и отличается простотой в использовании.

ЭЛЕКТРОМЕХАНИЧЕСКИЕ ХАРАКТЕРИСТИКИ

DRMG-P-C

- Анодированный алюминиевый корпус
- Производимые стандартные размеры составляют 120, 150 и 180 см в диаметре.
- Могут быть произведены и нестандартные размеры.
- В стандартных изделиях используется матовая крышка из ПММА или же пленка Barrisol.

ВИДЫ ПЕЧАТНЫХ ПЛАТ И СВЕТОДИОДОВ

DRMG-P-C

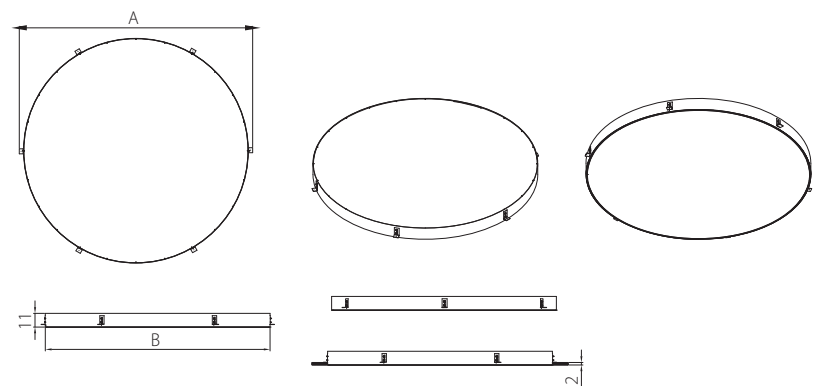
Виды светодиодов, используемые в изделии, подобраны в соответствии со степенью охлаждения.
(См. Типы мощности светильника)

ЦВЕТА СВЕЧЕНИЯ

DRMG-P-C

C	CW: Холодный белый - 4.700К-9.500К	C	R: Красный - 625 нм
	NW: Нейтральный белый - 3.700К-4.700К		A: Амбра- 590 нм
	WW: Теплый белый - 2.700К-3.700К		G: Зеленый - 525 нм
	F: RGB		B: Синий - 465 нм

СПОСОБ МОНТАЖА



DRMG 100 B=100 см, A=102 см DRMG 150: B=150 см, A=152 см DRMG 200: B=200 см, A=202 см

Степень защиты: IP44

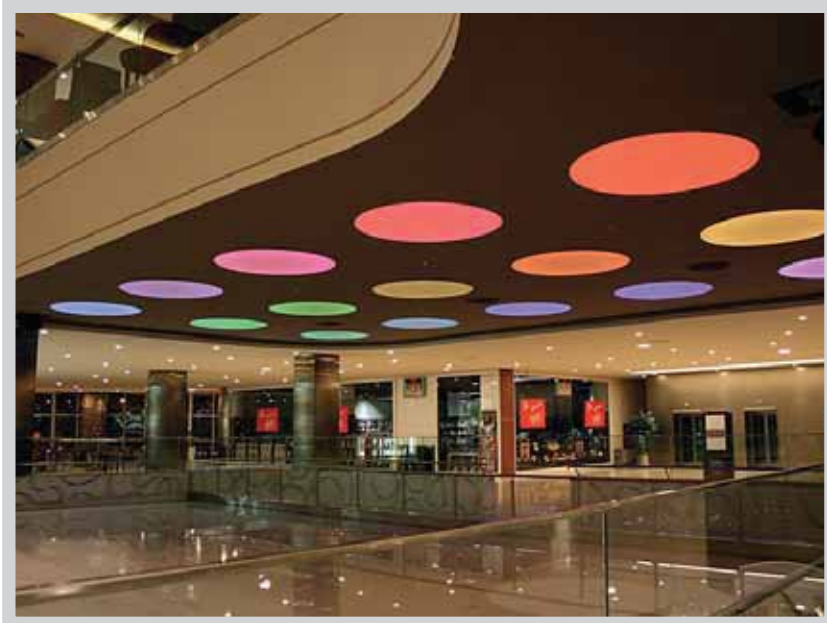
Срок службы светодиодов: 50000 часов

Характеристики светового потока, приведенные в таблице, относятся к используемым светодиодам. Потери за счет светильника, крышки и отражателя при этом не учитывались.

Приведенные показатели мощности относятся к общей энергии, задействованной в светильнике. Потери в источниках питания при этом не учитывались.



DecoPendant DRMG



ТИПЫ СИСТЕМ УПРАВЛЕНИЯ

В этих светильниках применяются внешние источники питания. В случае использования системы управления применяются внешние источники питания и внешние системы управления. Системы управления можно выбрать по таблице дополнительных аксессуаров.

ДОПОЛНИТЕЛЬНЫЕ АКСЕССУАРЫ

ВИДЫ ВНЕШНИХ СИСТЕМ УПРАВЛЕНИЯ

ТИПЫ ДИММЕРОВ

UKR - Дистанционное управление RF

PWM - PWM-управление

DMX1 - DMX-управление, 1 адрес

DALI - DALI-управление

0-10V DC - Аналоговое управление 0-10 В DC

TRC - TRIAC-управление

ТИПЫ УПРАВЛЕНИЯ ЦВЕТОМ

UKR - Дистанционное управление RF

PWM - PWM-управление

DMX - DMX-управление, 1 адрес

DMX - DMX-управление, 3-4 адреса



Светильники особого дизайна DecoPendant

DecoPendant



РАСШИФРОВКА КОДА ИЗДЕЛИЯ

Мощность
Цвет свечения
DRMS-W-C

ВИДЫ DRMS PLEXI

DRMS30: 24 В DC - 30 Вт - 2.250 лм
DRMS40: 24 В DC - 40 Вт - 3.000 лм
DRMS40: 24 В DC - 50 Вт - 3.750 лм
DRMS50: 24 В DC - 60 Вт - 4.500 лм
DRMS50: 24 В DC - 70 Вт - 5.600 лм
DRMS60: 24 В DC - 60 Вт - 4.500 лм
W DRMS60: 24 В DC - 110 Вт - 8.250 лм
DRMS70: 24 В DC - 110 Вт - 8.250 лм
DRMS70: 24 В DC - 160 Вт - 12.000 лм
DRMS90: 24 В DC - 145 Вт - 10.850 лм
DRMS90: 24 В DC - 200 Вт - 15.000 лм
DRMS100: 24 В DC - 210 Вт - 15.750 лм
DRMS120: 24 В DC - 250 Вт - 18.750 лм

ВИДЫ DRMS BARISOL

DRMS90: 24 В DC - 50 Вт - 3.750 лм
DRMS90: 24 В DC - 100 Вт - 7.500 лм
DRMS120: 24 В DC - 100 Вт - 7.500 лм
W DRMS120: 24 В DC - 200 Вт - 15.000 лм
DRMS150: 24 В DC - 130 Вт - 9.750 лм
DRMS150: 24 В DC - 260 Вт - 19.500 лм
DRMS180: 24 В DC - 200 Вт - 15.000 лм
DRMS180: 24 В DC - 400 Вт - 30.000 лм

Степень защиты: IP44

Срок службы светодиодов: 50000 часов

Характеристики светового потока и мощности, приведенные в таблице, указаны для моноцветных светильников.

Приведенные показатели мощности относятся к общей энергии, задействованной в светильнике. Потери в источниках питания при этом не учитывались.

Барaban поверхностный

DRMS

Декоративный светильник в форме барабана

СФЕРЫ ПРИМЕНЕНИЯ

Светильник "барабан" поверхностный разработан для применения в помещениях, не оборудованных подвесным потолком. Этот светильник, легко устанавливаемый на поверхность потолка, обеспечивает эстетичное освещение помещения.

ЭЛЕКТРОМЕХАНИЧЕСКИЕ ХАРАКТЕРИСТИКИ

DRMS-W-C

- Электростатически окрашенный или анодированный алюминиевый корпус
- Могут быть произведены и нестандартные размеры.
- Производимые стандартные размеры составляют 30, 40, 50, 60, 70, и 120 см в диаметре.
- Помимо этого, в изделиях с диаметром от 90 до 180 см также используется натяжная пленка.

ТИПЫ СВЕТОДИОДОВ И МОЩНОСТИ

DRMS-W-C

Виды светодиодов, используемые в изделии, подобраны в соответствии со степенью охлаждения.

(См. Типы мощности светильника)

ЦВЕТА СВЕЧЕНИЯ

DRMS-W-C

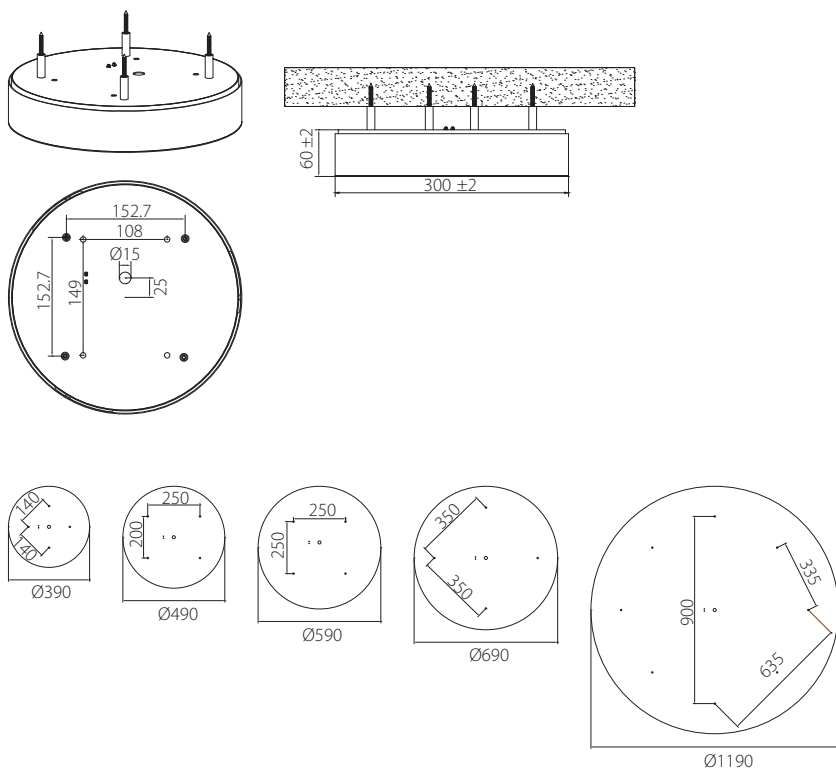
CW: Холодный белый - 4.700К-9.500К	R: Красный - 625 нм
NW: Нейтральный белый - 3.700К-4.700К	A: Амбра - 590 нм
WW: Теплый белый - 2.700К-3.700К	G: Зеленый - 525 нм
F: RGB	B: Синий - 465 нм





DecoPendant DRMS

СПОСОБ МОНТАЖА



ТИПЫ СИСТЕМ УПРАВЛЕНИЯ

В этих светильниках применяются внешние источники питания. В случае использования системы управления применяются внешние источники питания и внешние системы управления. Системы управления можно выбрать по таблице дополнительных аксессуаров.

ДОПОЛНИТЕЛЬНЫЕ АКСЕССУАРЫ

ВИДЫ ВНЕШНИХ СИСТЕМ УПРАВЛЕНИЯ

ТИПЫ ДИММЕРОВ

UKR - Дистанционное управление RF

PWM - PWM-управление

DMX1 - DMX-управление, 1 адрес

DALI - DALI-управление

0-10V DC - Аналоговое управление 0-10 В DC

TRC - TRIAC-управление

ТИПЫ УПРАВЛЕНИЯ ЦВЕТОМ

UKR - Дистанционное управление RF

PWM - PWM-управление

DMX - DMX-управление, 1 адрес

DMX - DMX-управление, 3-4 адреса



Светильники особого дизайна DecoPendant



Светильник "Кольцо d"

YZKd

Декоративный светильник в форме кольца

РАСШИФРОВКА КОДА ИЗДЕЛИЯ

Мощность
Цвет свечения

YZKd-**W**-**C**

ТИПЫ МОЩНОСТИ СВЕТИЛЬНИКОВ YZKd

Одноцветный

YZKd90: 24 В DC - 40 Вт - 2.800 лм

YZKd90: 24 В DC - 80 Вт - 5.600 лм

Многоцветный

YZKd90: 24 В DC - 75 Вт

Одноцветный

YZKd120: 24 В DC - 60 Вт - 4.200 лм

YZKd120: 24 В DC - 120 Вт - 8.400 лм

Многоцветный

YZKd120: 24 В DC - 100 Вт

W Одноцветный

YZKd150: 24 В DC - 75 Вт - 5.250 лм

YZKd150: 24 В DC - 150 Вт - 10.500 лм

Многоцветный

YZKd150: 24 В DC - 125 Вт

Одноцветный

YZKd180: 24 В DC - 90 Вт - 6.300 лм

YZKd180: 24 В DC - 180 Вт - 12.600 лм

Многоцветный

YZKd180: 24 В DC - 150 Вт

СФЕРЫ ПРИМЕНЕНИЯ

Этот светильник сделан в форме кольца, а направление света от центра наружу следует классическим канонам. Легко подвешивается к потолку за счет практических крепежных элементов. Благодаря своему эстетичному виду прекрасно подходит для помещений.

ЭЛЕКТРОМЕХАНИЧЕСКИЕ ХАРАКТЕРИСТИКИ

YZKd-W-C

- Анодированный алюминиевый корпус
- Производимые стандартные размеры составляют 90, 120, 150 и 180 см в диаметре.
- Могут быть произведены и нестандартные размеры.
- Плексигласовая матовая крышка

ТИПЫ СВЕТОДИОДОВ И МОЩНОСТИ

YZKd-W-C

Виды светодиодов, используемые в профиле, подобраны в соответствии со степенью охлаждения профиля.
(См. Типы мощности светильника)

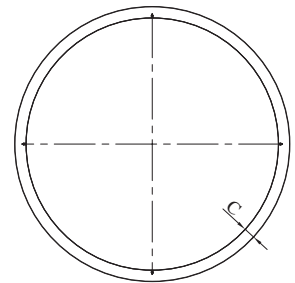
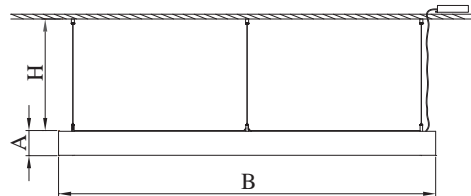
ЦВЕТА СВЕЧЕНИЯ

YZKd-W-C

C	CW: Холодный белый - 4.700K-9.500K
	NW: Нейтральный белый - 3.700K-4.700K
	WW: Теплый белый - 2.700K-3.700K
	F: RGB

СПОСОБ МОНТАЖА

Светильники крепятся к потолку посредством подвешивания. Стандартно поставляются с канатом длиной (H) 1,5 м.



YZKd90 : A= 10 см, B=90 см, C=6 см

YZKd120 : A= 10 см, B=120 см, C=6 см

YZKd150 : A= 10 см, B=150 см, C=6 см

YZKd180 : A= 10 см, B=180 см, C=6 см

Степень защиты: IP44

Срок службы светодиодов: 50000 часов



DecoPendant YZKd



ТИПЫ СИСТЕМ УПРАВЛЕНИЯ

В этих светильниках применяются внешние источники питания. В случае использования системы управления применяются внешние источники питания и внешние системы управления. Системы управления можно выбрать по таблице дополнительных аксессуаров.

ДОПОЛНИТЕЛЬНЫЕ АКСЕССУАРЫ

ВИДЫ ВНЕШНИХ СИСТЕМ УПРАВЛЕНИЯ

ТИПЫ ДИММЕРОВ

UKR - Дистанционное управление RF

PWM - PWM-управление

DMX1 - DMX-управление, 1 адрес

DALI - DALI-управление

0-10V DC - Аналоговое управление 0-10 В DC

TRC - TRIAC-управление

ТИПЫ УПРАВЛЕНИЯ ЦВЕТОМ

UKR - Дистанционное управление RF

PWM - PWM-управление

DMX - DMX-управление, 1 адрес

DMX - DMX-управление, 3-4 адреса



Светильники особого дизайна DecoPendant



Светильник "Кольцо i"

YZKi

Декоративный светильник в форме кольца

РАСШИФРОВКА КОДА ИЗДЕЛИЯ

Мощность
Цвет свечения

YZKi - **W** - **C**

ТИПЫ МОЩНОСТИ СВЕТИЛЬНИКОВ YZKi

Одноцветный

YZKi90: 24 В DC - 50 Вт - 3.500 лм

YZKi90: 24 В DC - 100 Вт - 7.000 лм

Многоцветный

YZKi90: 24 В DC - 60 Вт

Одноцветный

YZKi120: 24 В DC - 65 Вт - 4.550 лм

YZKi120: 24 В DC - 130 Вт - 9.100 лм

Многоцветный

YZKi120: 24 В DC - 90 Вт

W Одноцветный

YZKi150: 24 В DC - 80 Вт - 5.600 лм

YZKi150: 24 В DC - 160 Вт - 11.200 лм

Многоцветный

YZKi150: 24 В DC - 115 Вт

Одноцветный

YZKi180: 24 В DC - 95 Вт - 6.650 лм

YZKi180: 24 В DC - 180 Вт - 12.600 лм

Многоцветный

YZKi180: 24 В DC - 150 Вт

СФЕРЫ ПРИМЕНЕНИЯ

Этот светильник в форме кольца создает необычность стиля за счет обращения направления освещения снаружи к центру. Легко подвешивается к потолку за счет практических крепежных элементов. Благодаря своему эстетичному виду прекрасно подходит для помещений.

ЭЛЕКТРОМЕХАНИЧЕСКИЕ ХАРАКТЕРИСТИКИ

YZKi-W-C

- Анодированный алюминиевый корпус
- Плексигласовая матовая крышка
- Производимые стандартные размеры составляют 90, 120, 150 и 180 см в диаметре.
- Могут быть произведены и нестандартные размеры.

ТИПЫ СВЕТОДИОДОВ И МОЩНОСТИ

YZKi-W-C

Виды светодиодов, используемые в профиле, подобраны в соответствии со степенью охлаждения профиля.
(См. Типы мощности светильника)

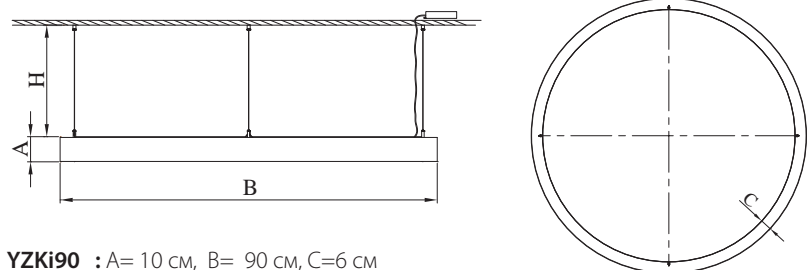
ЦВЕТА СВЕЧЕНИЯ

YZKi-W-C

C	CW: Холодный белый - 4.700K-9.500K
	NW: Нейтральный белый - 3.700K-4.700K
	WW: Теплый белый - 2.700K-3.700K
	F: RGB

СПОСОБ МОНТАЖА

Светильники крепятся к потолку посредством подвешивания. Стандартно поставляются с канатом длиной (H) 1,5 м.



YZKi90 : A= 10 см, B= 90 см, C=6 см

YZKi120 : A= 10 см, B=120 см, C=6 см

YZKi150 : A= 10 см, B=150 см, C=6 см

YZKi180 : A= 10 см, B=180 см, C=6 см

Степень защиты: IP44

Срок службы светодиодов: 50000 часов

Светильники особого дизайна DecoPendant



DecoPendant YZKi



ТИПЫ СИСТЕМ УПРАВЛЕНИЯ

В этих светильниках применяются внешние источники питания. В случае использования системы управления применяются внешние источники питания и внешние системы управления. Системы управления можно выбрать по таблице дополнительных аксессуаров.

ДОПОЛНИТЕЛЬНЫЕ АКСЕССУАРЫ

ВИДЫ ВНЕШНИХ СИСТЕМ УПРАВЛЕНИЯ

ТИПЫ ДИММЕРОВ

UKR - Дистанционное управление RF

PWM - PWM-управление

DMX1 - DMX-управление, 1 адрес

DALI - DALI-управление

0-10V DC - Аналоговое управление 0-10 В DC

TRC - TRIAC-управление

ТИПЫ УПРАВЛЕНИЯ ЦВЕТОМ

UKR - Дистанционное управление RF

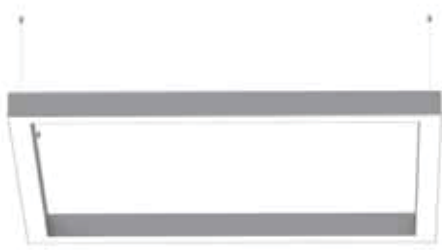
PWM - PWM-управление

DMX - DMX-управление, 1 адрес

DMX - DMX-управление, 3-4 адреса



Светильники особого дизайна DecoPendant



Квадро

QDR

Декоративный квадратный светильник

РАСШИФРОВКА КОДА ИЗДЕЛИЯ

DecoPendant
 Мощность
 Цвет свечения
QDR-W-C

ТИПЫ МОЩНОСТИ СВЕТИЛЬНИКОВ QDR

Одноцветный

QDR66: 24 В DC - 48 Вт - 3.050 лм

QDR66: 24 В DC - 72 Вт - 4.550 лм

Многоцветный

QDR66: 24 В DC - 28 Вт

Одноцветный

QDR99: 24 В DC - 68 Вт - 4.350 лм

QDR99: 24 В DC - 100 Вт - 6.400 лм

Многоцветный

QDR99: 24 В DC - 45 Вт

Одноцветный

QDR1212: 24 В DC - 105 Вт - 6.750 лм

QDR1212: 24 В DC - 160 Вт - 10.350 лм

Многоцветный

QDR1212: 24 В DC - 62 Вт

Одноцветный

QDR1515: 24 В DC - 135 Вт - 8.650 лм

QDR1515: 24 В DC - 200 Вт - 12.850 лм

Многоцветный

QDR1515: 24 В DC - 78 Вт

Одноцветный

QDR1818: 24 В DC - 163 Вт - 10.500 лм

QDR1818: 24 В DC - 245 Вт - 15.850 лм

Многоцветный

QDR1818: 24 В DC - 95 Вт

СФЕРЫ ПРИМЕНЕНИЯ

Благодаря своей элегантности и современному дизайну, этот светильник, выполненный в форме квадрата, используется в таких помещениях, как торговые центры, рестораны и отели. Этот декоративный светильник легко устанавливается посредством подвешивания к потолку или креплению к поверхности.

ЭЛЕКТРОМЕХАНИЧЕСКИЕ ХАРАКТЕРИСТИКИ

QDR-W-C

- Анодированный алюминиевый корпус
- Плексигласовая матовая крышка
- Могут быть произведены и нестандартные размеры.

ТИПЫ СВЕТОДИОДОВ И МОЩНОСТИ

QDR-W-C

Виды светодиодов, используемые в профиле, подобраны в соответствии со степенью охлаждения профиля.
 (См. Типы мощности светильника)

ЦВЕТА СВЕЧЕНИЯ

QDR-W-C

C	CW: Холодный белый - 4.700K-9.500K	C	R: Красный - 625 нм
	NW: Нейтральный белый - 3.700K-4.700K		A: Амбра- 590 нм
	WW: Теплый белый - 2.700K-3.700K		G: Зеленый - 525 нм
	F: RGB		B: Синий - 465 нм



Степень защиты: IP44

Срок службы светодиодов: 50000 часов

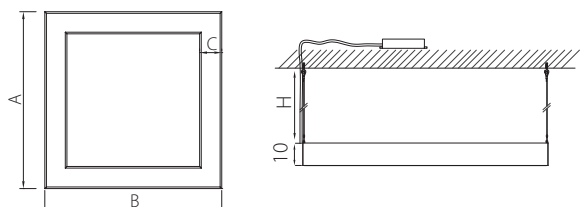


DecoPendant QDR



СПОСОБ МОНТАЖА

Светильники подвешиваются к потолку посредством подвесного элемента.



QDR66: A: 60 см, B: 60 см C: 10 см

QDR99: A: 90 см, B: 90 см C: 10 см

QDR1212: A: 120 см, B: 120 см C: 10 см

QDR1515: A: 150 см, B: 150 см C: 10 см

QDR1818: A: 180 см, B: 180 см C: 10 см

ТИПЫ СИСТЕМ УПРАВЛЕНИЯ

В этих светильниках применяются внешние источники питания. В случае использования системы управления применяются внешние источники питания и внешние системы управления. Системы управления можно выбрать по таблице дополнительных аксессуаров.

ДОПОЛНИТЕЛЬНЫЕ АКСЕССУАРЫ

ВИДЫ ВНЕШНИХ СИСТЕМ УПРАВЛЕНИЯ

ТИПЫ ДИММЕРОВ

UKR - Дистанционное управление RF

PWM - PWM-управление

DMX1 - DMX-управление, 1 адрес

DALI - DALI-управление

0-10V DC - Аналоговое управление 0-10 В DC

TRC - TRIAC-управление

ТИПЫ УПРАВЛЕНИЯ ЦВЕТОМ

UKR - Дистанционное управление RF

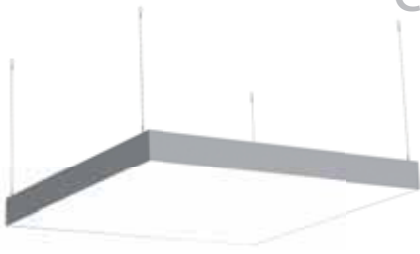
PWM - PWM-управление

DMX - DMX-управление, 1 адрес

DMX - DMX-управление, 3-4 адреса



Светильники особого дизайна DecoPendant



Квадро²

QDR²

Декоративный квадратный светильник

РАСШИФРОВКА КОДА ИЗДЕЛИЯ

Печатная плата и светодиод
Цвет свечения

QDR²-**P-C**

ТИПЫ СВЕТИЛЬНИКОВ QDR²

Одноцветный

QDR²66 PT15: 24 В DC - 32 Вт - 3.600 лм

QDR²612 PT15: 24 В DC - 64 Вт - 7.200 лм

QDR²1212 PT15: 24 В DC - 128 Вт - 14.400 лм

QDR²1515 PT15: 24 В DC - 202 Вт - 22.500 лм

QDR²1818 PT15: 24 В DC - 300 Вт - 32.500 лм

P Многоцветный

QDR²66 BT15: 24 В DC - 20 Вт

QDR²612 BT15: 24 В DC - 40 Вт

QDR²1212 BT15: 24 В DC - 80 Вт

QDR²1515 BT15: 24 В DC - 121 Вт

QDR²1818 BT15: 24 В DC - 180 Вт

СФЕРЫ ПРИМЕНЕНИЯ

Благодаря своей элегантности и современному дизайну, этот светильник, выполненный в форме квадрата, используется в таких помещениях, как торговые центры, рестораны и отели. Этот декоративный светильник легко устанавливается посредством подвешивания к потолку или креплению к поверхности.

ЭЛЕКТРОМЕХАНИЧЕСКИЕ ХАРАКТЕРИСТИКИ

QDR²-P-C

- Анодированный алюминиевый корпус
- Световая поверхность из пленки ПВХ
- Могут быть произведены и нестандартные размеры.

ВИДЫ ПЕЧАТНЫХ ПЛАТ И СВЕТОДИОДОВ

QDR²-P-C

Виды светодиодов, используемые в профиле, подобраны в соответствии со степенью охлаждения профиля.
(См. Типы мощности светильника)

ЦВЕТА СВЕЧЕНИЯ

QDR²-P-C

C	CW: Холодный белый - 4.700К-9.500К	C	R: Красный - 625 нм
	NW: Нейтральный белый - 3.700К-4.700К		A: Амбра- 590 нм
	WW: Теплый белый - 2.700К-3.700К		G: Зеленый - 525 нм
F: RGB		B: Синий - 465 нм	



Степень защиты: IP44

Срок службы светодиодов: 50000 часов

Характеристики светового потока, приведенные в таблице, относятся к используемым светодиодам. Потери за счет светильника, крышки и отражателя при этом не учитывались.

Приведенные показатели мощности относятся к общей энергии, задействованной в светильнике. Потери в источниках питания при этом не учитывались.

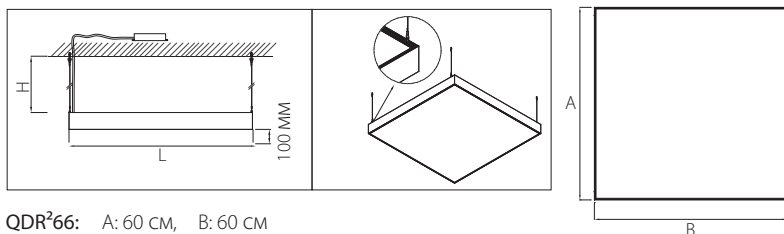


DecoPendant QDR²



СПОСОБ МОНТАЖА

Светильники могут быть подвешены к потолку посредством подвесного элемента. В этих светильниках используется внешний источник питания.



- QDR²66: A: 60 см, B: 60 см
- QDR²612: A: 60 см, B: 120 см
- QDR²1212: A: 120 см, B: 120 см
- QDR²1515: A: 150 см, B: 150 см
- QDR²1818: A: 180 см, B: 180 см

ТИПЫ СИСТЕМ УПРАВЛЕНИЯ

Для этих светильников используются внешние системы управления. Системы управления можно выбрать по таблице дополнительных аксессуаров.

ДОПОЛНИТЕЛЬНЫЕ АКСЕССУАРЫ

ВИДЫ ВНЕШНИХ СИСТЕМ УПРАВЛЕНИЯ

ТИПЫ ДИММЕРОВ

- UKR** - Дистанционное управление RF
- PWM** - PWM-управление
- DMX1** - DMX-управление, 1 адрес
- DALI** - DALI-управление
- 0-10V DC** - Аналоговое управление 0-10 В DC
- TRC** - TRIAC-управление

ТИПЫ УПРАВЛЕНИЯ ЦВЕТОМ

- UKR** - Дистанционное управление RF
- PWM** - PWM-управление
- DMX** - DMX-управление, 1 адрес
- DMX** - DMX-управление, 3-4 адреса



Светильники особого дизайна DecoPendant



LEDLine Tube15

LLT15

Декоративный светильник-трубка

СФЕРЫ ПРИМЕНЕНИЯ

Этот светильник в форме трубки используется в таких помещениях, как офисы, ресепшн и библиотеки. Этот декоративный светильник легко крепится к потолку посредством подвешивания и отличается простотой в применении.

ЭЛЕКТРОМЕХАНИЧЕСКИЕ ХАРАКТЕРИСТИКИ

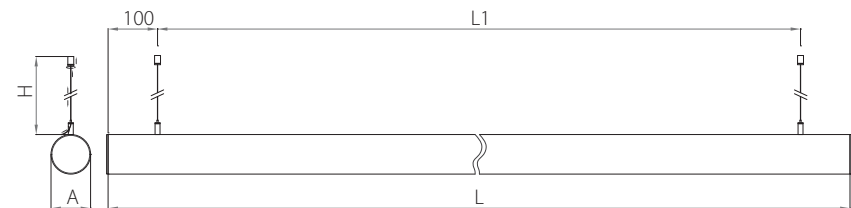
LLT15-P-C

- Корпус из поликарбоната или плексигласа с UV-защитой
- Плексигласовая боковая крышка
- Максимальная длина единицы производимого изделия составляет 2 метра.

ВИДЫ ПЕЧАТНЫХ ПЛАТ И СВЕТОДИОДОВ

LLT15-P-C

Виды светодиодов, используемые в профиле, подобраны в соответствии со степенью охлаждения профиля. Максимальное охлаждение для этого профиля возможно при 36 Вт/м. (См. Виды светодиодов для светильника)



A = 15 см - 20 см

ЦВЕТА СВЕЧЕНИЯ

LLT15-P-C

C	CW: Холодный белый - 4.700К-9.500К	C	R: Красный - 625 нм
	NW: Нейтральный белый - 3.700К-4.700К		A: Амбра - 590 нм
	WW: Теплый белый - 2.700К-3.700К		G: Зеленый - 525 нм
	F: RGB		B: Синий - 465 нм

РАСШИФРОВКА КОДА ИЗДЕЛИЯ

Печатная плата и светодиод
Цвет свечения

LLT15-P-C

ВИДЫ СВЕТОДИОДОВ ДЛЯ СВЕТИЛЬНИКОВ LLT15 Power TopLED

LLT15-BT20:	24 В DC - 4,8 Вт/м - 360 лм/м
LLT15-BT30:	24 В DC - 7,2 Вт/м - 540 лм/м
LLT15-BT30-R:	24 В DC - 7,2 Вт/м - 540 лм/м
LLT15-BT45:	24 В DC - 10,8 Вт/м - 810 лм/м
LLT15-BT45-R:	24 В DC - 10,8 Вт/м - 810 лм/м
LLT15-BT60:	24 В DC - 14,4 Вт/м - 1080 лм/м
LLT15-BT60-R:	24 В DC - 14,4 Вт/м - 1080 лм/м

P Power TopLED

LLT15-PT15:	24 В DC - 6 Вт/м - 495 лм/м
LLT15-PT30:	24 В DC - 12 Вт/м - 990 лм/м
LLT15-PT45:	24 В DC - 18 Вт/м - 1485 лм/м
LLT15-PT60:	24 В DC - 24 Вт/м - 1980 лм/м
LLT15-PT90:	24 В DC - 36 Вт/м - 2970 лм/м

DMX Big TopLED

LLT15-X30:	24 В DC - 8,4 Вт/м - 20 см/пиксель
LLT15-X45:	24 В DC - 12,6 Вт/м - 13 см/пиксель



Степень защиты: IP44

Срок службы светодиодов: 50000 часов

Светильники особого дизайна DecoPendant

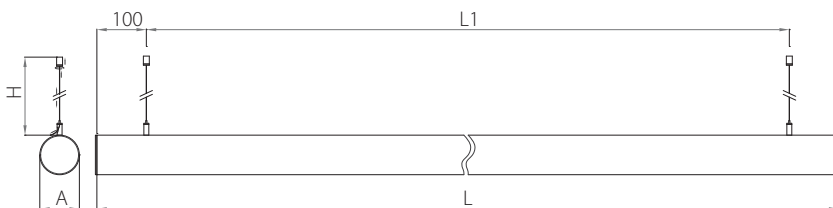


DecoPendant LLT15



СПОСОБ МОНТАЖА

Светильники подвешиваются к потолку посредством подвесного элемента. В этих светильниках используется внешний источник питания.



ТИПЫ СИСТЕМ УПРАВЛЕНИЯ

В этих светильниках применяются внешние источники питания. В случае использования системы управления применяются внешние источники питания и внешние системы управления. Системы управления можно выбрать по таблице дополнительных аксессуаров.



ДОПОЛНИТЕЛЬНЫЕ АКСЕССУАРЫ

ВИДЫ ВНЕШНИХ СИСТЕМ УПРАВЛЕНИЯ

ТИПЫ ДИММЕРОВ

UKR - Дистанционное управление RF

PWM - PWM-управление

DMX1 - DMX-управление, 1 адрес

DALI - DALI-управление

0-10V DC - Аналоговое управление 0-10 В DC

TRC - TRIAC-управление

ТИПЫ УПРАВЛЕНИЯ ЦВЕТОМ

UKR - Дистанционное управление RF

PWM - PWM-управление

DMX - DMX-управление, 1 адрес

DMX - DMX-управление, 3-4 адреса



Светильники особого дизайна DecoPendant

DecoPendant



РАСШИФРОВКА КОДА ИЗДЕЛИЯ

Beehive - **W** - Мощность
V - Напряжение
C - Цвет свечения
O - Линзы и оптика

ВИДЫ СВЕТИЛЬНИКОВ "УЛЕЙ"

Улей 12-12 В DC

Beehive 6: 12-24 В DC - 6 светодиодов - 7,5 Вт - 960 лм

Beehive 6: 12-24 В DC - 6 светодиодов - 11,5 Вт - 1440 лм

Beehive 9: 12-24 В DC - 9 светодиодов - 16,5 Вт - 1890 лм

Улей 220 В AC

Beehive 6-35: 220 В AC - 6 светодиодов - 8 Вт - 960 лм

Beehive 6-50: 220 В AC - 6 светодиодов - 11,5 Вт - 1260 лм

Beehive 6-70: 220 В AC - 6 светодиодов - 16 Вт - 1680 лм

Beehive 9-35: 220 В AC - 9 светодиодов - 11,5 Вт - 1890 лм

Beehive 9-50: 220 В AC - 9 светодиодов - 17 Вт - 2520 лм

Beehive

Подвесной светильник

СФЕРЫ ПРИМЕНЕНИЯ

Этот светильник, выполненный в форме улья, используется в таких помещениях, как торговые центры. Этот декоративный светильник легко крепится к потолку посредством подвешивания и отличается простотой в применении.

ЭЛЕКТРОМЕХАНИЧЕСКИЕ ХАРАКТЕРИСТИКИ **Beehive-W-V-C-O**

- Корпус из поликарбоната или плексигласа с UV-защитой
- Плексигласовая боковая крышка
- Максимальная длина единицы производимого изделия составляет 2 метра.

ТИПЫ НАПРЯЖЕНИЯ

Beehive-W-**V**-C-O

Производимые стандартные одноцветные светильники настроены для работы в сети 220В AC, однако при необходимости могут быть произведены модели и для работы при 24 В DC.

ТИПЫ НАПРЯЖЕНИЯ

V
24V - 24 В DC
220V - 220 В AC

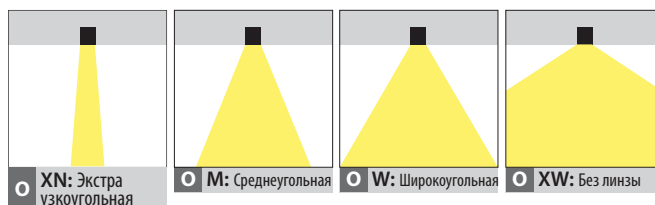
ЦВЕТА СВЕЧЕНИЯ

Beehive-W-V-**C**-O

CW: Холодный белый - 4.700К-9.500К	R: Красный - 625 нм
NW: Нейтральный белый - 3.700К-4.700К	A: Амбра- 590 нм
WW: Теплый белый - 2.700К-3.700К	G: Зеленый - 525 нм
F: RGB	B: Синий - 465 нм

ЦВЕТА СВЕЧЕНИЯ

Beehive-W-V-C-**O**



ФОРМА КОРПУСА

Может быть изготовлено декоративное кольцо различных цветов



Степень защиты: IP20

Срок службы светодиодов: 50000 часов

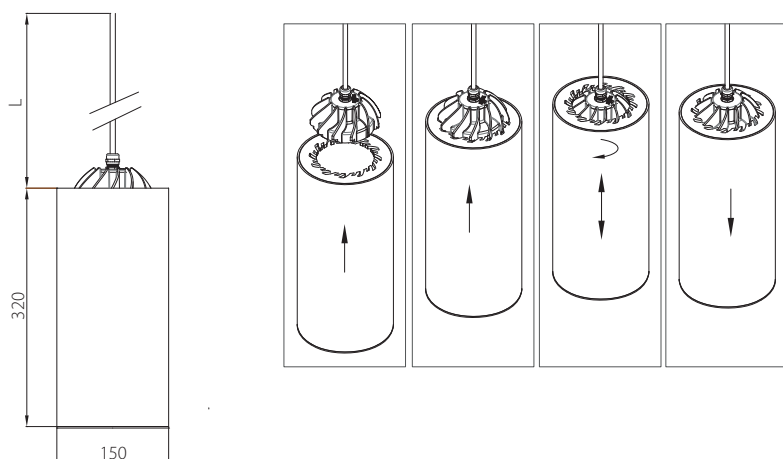


DecoPendant Beehive



СПОСОБ МОНТАЖА

Светильники подвешиваются к потолку посредством подвесного элемента. В этих светильниках используется внешний источник питания.



ТИПЫ СИСТЕМ УПРАВЛЕНИЯ

В этих светильниках применяются внешние источники питания. В случае использования системы управления применяются внешние источники питания и внешние системы управления. Системы управления можно выбрать по таблице дополнительных аксессуаров.

ДОПОЛНИТЕЛЬНЫЕ АКСЕССУАРЫ

ВИДЫ ВНЕШНИХ СИСТЕМ УПРАВЛЕНИЯ

ТИПЫ ДИММЕРОВ

UKR - Дистанционное управление RF

PWM - PWM-управление

DMX1 - DMX-управление, 1 адрес

DALI - DALI-управление

0-10V DC - Аналоговое управление 0-10 В DC

TRC - TRIAC-управление

ТИПЫ УПРАВЛЕНИЯ ЦВЕТОМ

UKR - Дистанционное управление RF

PWM - PWM-управление

DMX - DMX-управление, 1 адрес

DMX - DMX-управление, 3-4 адреса





Современный стиль освещения...

www.psl.com.tr | www.fiberli.com



Торговая марка Fiberli принадлежит компании PSL Electronic