

# Elektronik



**RU**

LED

LEDLine

DecoPendant

CromaDown

WallWasher

CromaStreet

CromaFloor

AquaCroma

CromaGardena

CromaBollard

LEDCell

**Электронные**

Оптоволоконные

Современный стиль освещения...

**24.3**

Каталог Электронных Систем Управления

LED

LL

DP

CD

WW

CS

CF

AC

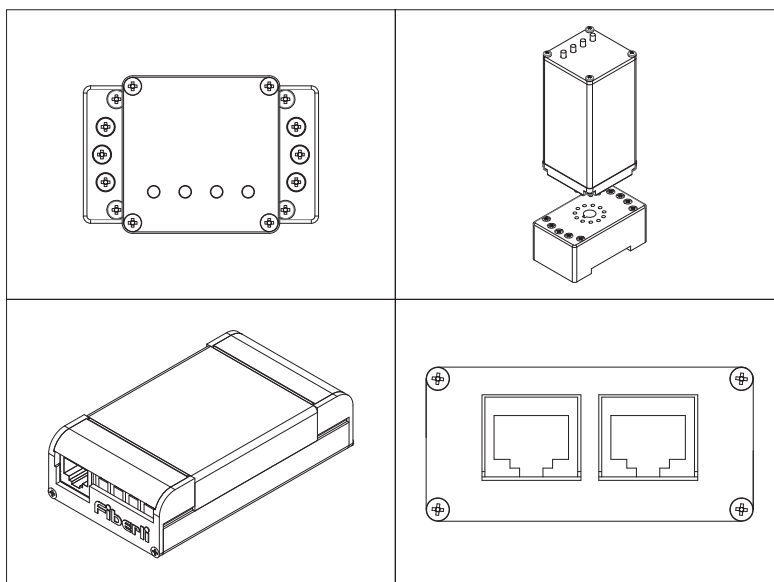
CG

CB

LC

EL

FO



### • Электронные системы управления

Для обеспечения делимости, смены цвета и включения/выключения светодиодных систем применяются DMX, PWM и модуляторы. Общее их название - электронные системы управления. С учетом заявленных потребностей устройства управления, совместимые друг с другом, должны быть определены и заложены в проект на стадии его разработки.





## R Устройства типа R



Устройство с алюминиевым корпусом, с возможностью рельсовой установки внутри панели посредством крепления к 11-контактному разъему.

## M1 Устройства типа M1



Настольное устройство с алюминиевым корпусом, оснащенное входом/выходом для питания и данных RJ45 с барьерными клемниками.

## M2 Устройства типа M2



Настольное устройство с алюминиевым корпусом, оснащенное входом/выходом для питания и данных с барьерными клемниками.

## L Устройства типа L



Оснащены входом и выходом кабеля, предназначены для использования внутри светильника и на линии за счет своей тонкой и длинной конструкции, благодаря чему их монтажные характеристики идентичны монтажным характеристикам светодиодных светильников.

## UK Устройства типа UK



Настольное устройство с алюминиевым корпусом, оснащенное входом/выходом для питания с клемниками и дистанционным управлением.

## DE Устройства типа DE

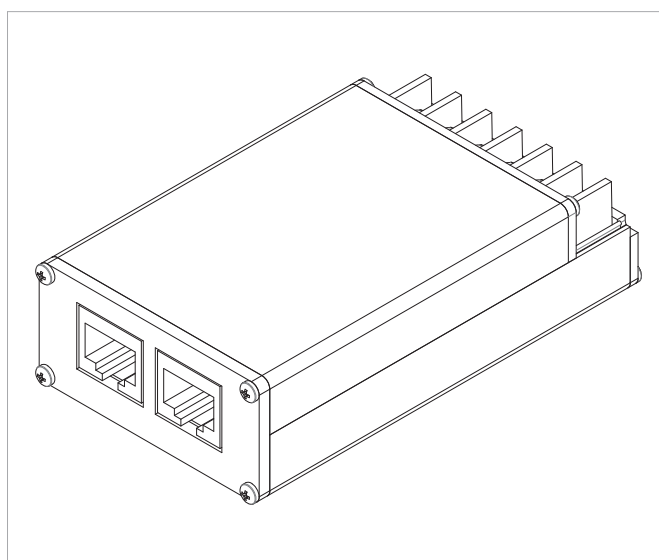
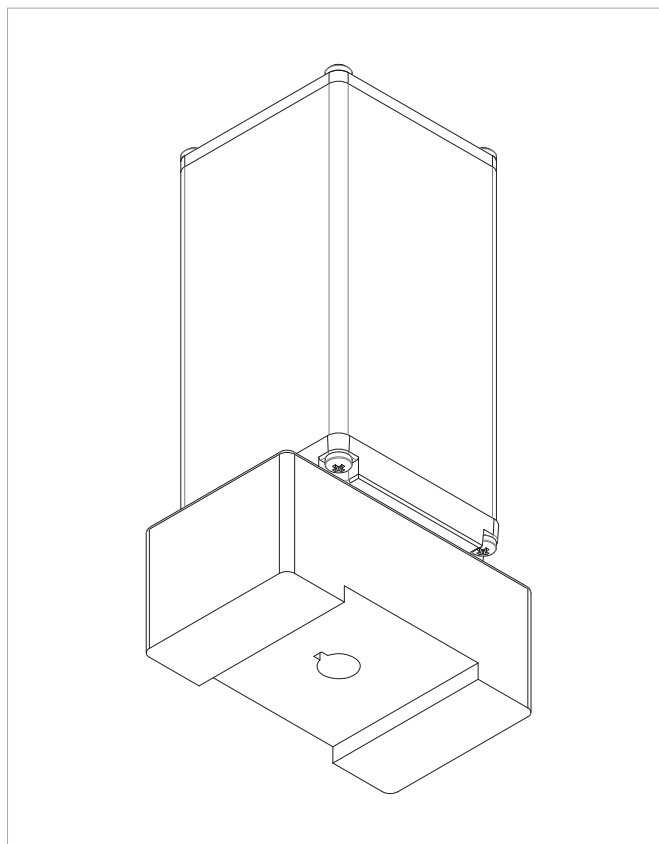


Модулятор и диммер с сенсорным экраном, устанавливаемый на стену.

## Источники питания



Различные виды источников питания в зависимости от мощности и места использования.



#### ВИДЫ DMX-ДЕКОДЕРОВ

DMX-декодеры - это устройства, стандартно предназначенные для работы на протоколе DMX512A. В протоколе DMX512A имеется 12 адресов. Каждому адресу может быть присвоено 256 уровней значения. DMX-декодеры конвертируют необходимые адресные значения из 512 зашифрованных значений адресов в сигнал или напряжение (PWM, ANALOG, DIGITAL), подходящие светодиодному светильнику. Необходимый этим устройства входной сигнал DMX512A может быть передан с устройства управления DMX или с панели управления DMX.

КОД ИЗДЕЛИЯ	МОДЕЛЬ	РАЗМЕРЫ	ТИП КОРПУСА	ТИП ИСХОДЯЩЕГО КАНАЛА	КЛЕММНИКИ	РАЗЪЕМ RJ45	PDMX	АДРЕС ВРУЧНУЮ	АВТОМАТИЧЕСКИЙ АДРЕС	КАНАЛ DMX		
33600239	R-PWM-11-DMX-ADR	43x43x89 мм	Встраиваемый в панель, рельсового типа	PWM %0 ~ %100 256 уровней	Совместим с 11-контактным рельсовым клеммником			•	•	1~3		
*	R-PWM -11-RJ45-DMX-ADR					•		•	•			
*	R-PWM -11-RJ45-PDMX-ADR					•	•	•	•			
33600232	R-DG-11-DMX-ADR	43x43x89 мм		DIGITAL ON / OFF 2 уровней		Совместим с 11-контактным рельсовым клеммником			•		•	
*	R-DG -11-RJ45-DMX-ADR						•		•		•	
*	R-DG -11-RJ45-PDMX-ADR						•	•	•		•	
33600227	R-AN-11-DMX-ADR	43x43x89 мм		ANALOG 0 ~ 10 В DC 256 уровней		Совместим с 11-контактным рельсовым клеммником			•		•	
*	R-AN -11-RJ45-DMX-ADR						•		•		•	
*	R-AN -11-RJ45-PDMX-ADR						•	•	•		•	
*	M2-PWM -12-DMX	56x28x95 мм	Настольный тип с барьерными клеммниками	DIGITAL ON / OFF 2 уровней	12			•	•	3		
*	M2-PWM -12-DMX-ADR							•	•	1~3/1~4		
33600217	M2-PWM -12-PDMX	56x28x95 мм						•	•	3		
*	M2-PWM -12-PDMX-ADR							•	•	1~3/1~4		
*	M1-PWM -6-RJ45-DMX	56x28x95 мм					6	•		•	•	3
*	M1-PWM -6-RJ45-DMX-ADR					•			•	•	1~3/1~4	
33600219	M1-PWM -6-RJ45-PDMX	56x28x95 мм						•	•	•	3	
*	M1-PWM -6-RJ45-PDMX-ADR				•			•	•	1~3/1~4		
*	M2- DG -12-DMX	56x28x95 мм				12				•	•	3
*	M2- DG -12-DMX-ADR								•	•	1~3/1~4	
*	M2- DG -12-PDMX	56x28x95 мм						•	•	3		
*	M2- DG -12-PDMX-ADR							•	•	1~3/1~4		
*	M1- DG -6-RJ45-DMX	56x28x95 мм			6		•		•	•	3	
*	M1- DG -6-RJ45-DMX-ADR			•				•	•	1~3/1~4		
*	M1- DG -6-RJ45-PDMX	56x28x95 мм					•	•	•	3		
*	M1- DG -6-RJ45-PDMX-ADR			•			•	•	1~3/1~4			
*	M2- AN -12-DMX					12			•	•	3	
*	M2- AN -12-DMX-ADR							•	•	1~3/1~4		
*	M2- AN -12-PDMX						•	•	3			
*	M2- AN -12-PDMX-ADR						•	•	1~3/1~4			
*	M1- AN -6-RJ45-DMX				6		•		•	•	3	
*	M1- AN -6-RJ45-DMX-ADR			•				•	•	1~3/1~4		
*	M1- AN -6-RJ45-PDMX			•			•	•	3			
*	M1- AN -6-RJ45-PDMX-ADR			•			•	•	1~3/1~4			
*	L-PWM-10-DMX	130x20x12 мм	Линейного типа, совместим с держателем профиля LL	с 10 кабелями						1/2/3		
*	L-PWM-10-DMX-ADR	130x20x12 мм								•	1~3	



## Электронные системы

### ТИПЫ ДИММЕРОВ

Одноцветные диммеры применяются для регулирования интенсивности освещения. Команда этим устройствам отдается при помощи расположенных на них кнопок, при помощи пульта управления или же посредством аналогового ввода управления. Эти устройства оснащены 1 канальным выходом, они производят исходящий сигнал PWM различного соотношения (0%-100%) в зависимости от полученной команды.

КОД ИЗДЕЛИЯ	МОДЕЛЬ	РАЗМЕРЫ	ТИП КОРПУСА	ТИ ИСХОДЯЩЕГО КАНАЛА	КЛЕММНИКИ	КНОПКИ	АНАЛОГОВЫЙ ВХОД 1-10 В DC	ДИСТАНЦИОННОЕ УПРАВЛЕНИЕ	ИСХОДЯЩИЙ КАНАЛ
33600136	DIMMER 1-10 V	45x45x90 мм	Встраиваемый в панель	PWM %0 ~ %100 256 уровней	Совместим с 11-контактным рельсовым клеммником	3	•		1
*	R-PWM-11-AN								
*	R-PWM-11- RF	70x65x25 мм							
*	R-AN-11-AN								
*	R-AN-11- RF								
33600190	DIMMER SQ RF (сенсорный)	130x20x12 мм		PWM %0 ~ %100	6-контактный				
*	M2- PWM -12-AN		Настольный тип с барьерными клеммниками	PWM %0 ~ %100 256 уровней	12		•		
*	M2- PWM -6-RF				6		•		
*	M2- AN -12-AN				12		•		
*	M2- AN -6-RF				6		•		
*	L-PWM-6-AN	130x20x12 мм	Линейного типа, совместим с держателем профиля LL	PWM %0 ~ %100 256 уровней	с 6 кабелями		•		
*	L-PWM-4-RF				с 4 кабелями		•		
*	L-AN-6-AN	130x20x12 мм			с 6 кабелями		•		
*	L-AN-4-RF				с 4 кабелями		•		

### УСТРОЙСТВО СМЕНЫ ЦВЕТОВОЙ ТЕМПЕРАТУРЫ

Устройства смены цветовой температуры управляют интенсивностью свечения тех светильников, чья структура представлена светодиодами теплого белого-холодного белого свечения, и регулируют цветовую температуру. Эти устройства могут управляться посредством расположенных на них кнопок или при помощи сенсорного пульта управления. Эти устройства оснащены 2 выходами для каналов, они производят исходящий сигнал PWM различного соотношения (0%-100%) в зависимости от полученной команды

КОД ИЗДЕЛИЯ	МОДЕЛЬ	РАЗМЕРЫ	ТИП КОРПУСА	ТИП ИСХОДЯЩЕГО КАНАЛА	КЛЕММНИКИ	КНОПКИ	АНАЛОГОВЫЙ ВХОД 1-10 В DC	ДИСТАНЦИОННОЕ УПРАВЛЕНИЕ	ИСХОДЯЩИЙ КАНАЛ
33600191	ДИММЕР и УСТРОЙСТВО УПРАВЛЕНИЯ ЦВЕТОВОЙ ТЕМПЕРАТУРОЙ 2,4 ГГц FIBERLI	130x20x12 мм		PWM %0 ~ %100 256 уровней	5-контактный	5			2

### DMX SMART BUFFER

Устройство DMX SMART BUFFER используется для укрепления линии передачи данных DMX. Стандартно 1 линия передачи данных DMX обеспечивается питанием за счет кабеля парной скрутки, таким образом линия передачи данных может обеспечиваться на протяжении 100 м. Для более дальних расстояний используется устройство DMX SMART BUFFER, которое позволяет увеличивать протяженность линии передачи данных еще на 100 м. Устройство DMX SMART BUFFER, дублируя сигнал DMX, увеличивает мощность сигнала, а также восстанавливает волновую конфигурацию.

КОД ИЗДЕЛИЯ	МОДЕЛЬ	РАЗМЕРЫ	ТИП КОРПУСА
33600189	R-DMX SMART BUFFER	45x45x90 мм	Встраиваемый в панель, совместим с 11-контактным рельсовым клеммником
*	M1-DMX SMART BUFFER		Настольный тип с барьерными клеммниками
*	L-DMX SMART BUFFER	130x20x12 мм	Линейного типа, совместим с держателем профиля LL

#### PWM SWITCH

Устройство PWM SWITCH применяется для стабилизации линии электропитания PWM RGB (3 канала). PWM SWITCH используется для того, чтобы размножить выходы модулятора или DMX-декодера, и для того, чтобы параллельно включить анимацию одновременно на нескольких светильниках. Кроме этого, использование PWM SWITCH позволяет синхронно включать одну анимацию на светильниках различных моделей, с различным рабочим напряжением.

КОД ИЗДЕЛИЯ	МОДЕЛЬ	РАЗМЕРЫ	ТИП КОРПУСА	КАНАЛЫ
33600240	R-PWM SWITCH	45x45x90 мм	Встраиваемый в панель, совместим с 11-контактным рельсовым клеммником	
*	M2-PWM SWITCH		Настольный тип с барьерными клеммниками	

#### ВИДЫ МОДУЛЯТОРОВ

Модуляторы используются для реализации выбранной анимации в светильниках RGB. Эти устройства могут управляться посредством расположенных на них кнопок или при помощи дистанционного управления. Могут быть даны такие команды, как "тип анимации", "скорость анимации", "включить проигрывание", "остановить". Эти устройства оснащены выходами для 3 каналов. На каждом выходе образуется сигнал PWM различной величины и различной скорости, в зависимости от выбранной анимации.

КОД ИЗДЕЛИЯ	МОДЕЛЬ	РАЗМЕРЫ	ТИП КОРПУСА	ТИП ИСХОДЯЩЕГО КАНАЛА	КЛЕММНИКИ	ДИСТАНЦИОННОЕ УПРАВЛЕНИЕ	ÇIKIŞ KANAL
33600171	R-PWM-11	43x43x89 мм	Встраиваемый в панель	PWM %0 ~ %100 256 уровней	Совместим с 11-контактным рельсовым клеммником	•	3 RGB
*	R-PWM-11-RF						
33600178	SQ RC RGB (сенсорный)	70x65x25 мм		PWM %0 ~ %100	6-контактный	•	
*	M2- PWM -6		Настольный тип с барьерными клеммниками	PWM %0 ~ %100 256 уровней		•	
*	M2- PWM -6-RF		Линейного типа, совместим с держателем профиля LL		с 6 кабелями	•	
*	L-PWM-6	130x20x12 мм				•	
*	L-PWM-6-RF					•	





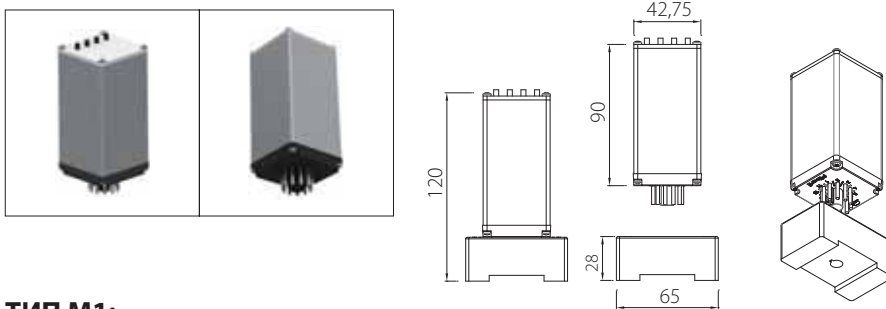
#### МЕХАНИЧЕСКИЕ СВОЙСТВА

Электронные системы управления помещаются в корпуса, соответствующие их назначению, месту применения и функциям. С целью управления электромагнитным рассеянием, комфортабельного охлаждения нагреваемых частей и в соответствии с правилами противопожарной безопасности они производятся из алюминия.

#### ТИПЫ КОРПУСОВ

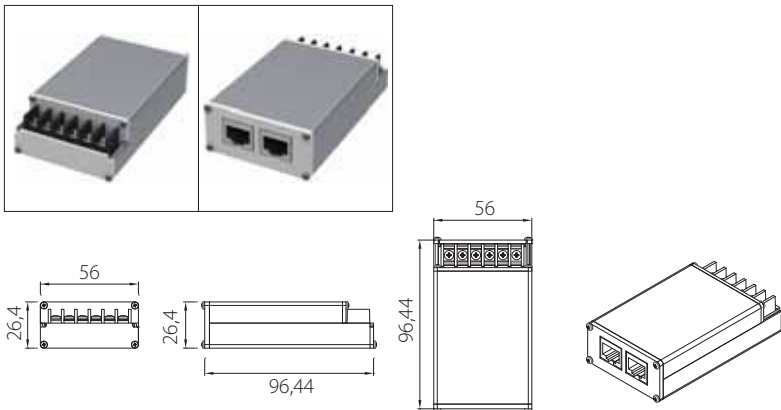
##### ТИП R:

Устройство с алюминиевым корпусом, с возможностью рельсовой установки внутри панели посредством крепления к 11-контактному разъему.



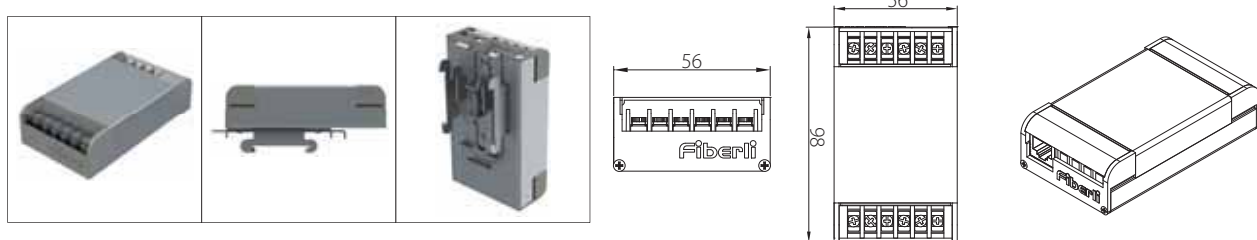
##### ТИП M1:

Настольное устройство с алюминиевым корпусом, оснащенное входом/выходом для питания и данных RJ45 с барьерными клеммниками.



##### ТИП M2:

Настольное устройство с алюминиевым корпусом, оснащенное входом/выходом для питания и данных с барьерными клеммниками.



#### ТИП L:

Оснащен входом и выходом кабеля, разработан в виде тонкого длинного элемента для использования внутри светильников и на линии, за счет чего обладает идентичными со светильниками LEDLine характеристиками.



#### ТИП УК:

Обеспечивает беспроводное управление световыми системами с дистанционными управлением Fiberli на расстоянии до 30 метров. В зависимости от вида пульта, посредством сенсорной области рукоятки и функциональных кнопок позволяет регулировать желаемые цвета и интенсивность света, включать и выключать, а также управлять различными световыми анимациями при помощи модуляций РЧ 2,4 ГГц. Обеспечивает управление несколькими принимающими устройствами управления при помощи одного пульта и позволяет группировать команды. Принимающие устройства 2,4 ГГц совместимы с устройством Fiberli WiFi Bridge Control, что позволяет осуществлять контроль посредством смартфонов, подключенных к сети через Bridge.



#### ТИП DE:

Модулятор и диммер с сенсорным экраном, устанавливаемый на стену.



#### WI-FI МОСТ (ДЛЯ СЕНСОРНЫХ КОНТРОЛЛЕРОВ)

Система моста, обеспечивающая управление дистанционно управляемых контроллерных устройств Fiberli одновременно и с помощью WI-FI. Благодаря приложениям iOS и Android позволяет управлять световыми системами через интернет посредством смартфонов и планшетов.







## Электронные системы

### ВИДЫ ИСТОЧНИКОВ ПИТАНИЯ

Ниже указаны виды источников питания в соответствии с типом изделия, местом использования и потребляемой энергией.

#### Источник питания постоянного тока



КОД ИЗДЕЛИЯ	МОЩНОСТЬ	НАПРЯЖЕНИЕ	ПОСТОЯННАЯ СИЛА ТОКА	IP
PSA335	3 Вт	10 В-10,5 В	350 мА	IP65
PSA670	6 Вт		700 мА	

#### Источники питания постоянного напряжения



КОД ИЗДЕЛИЯ	МОЩНОСТЬ	ПОСТОЯННОЕ НАПРЯЖЕНИЕ	СИЛА ТОКА	НАПРЯЖЕНИЕ НА ВХОДЕ
PSV1524	15 Вт	24 В	0,7А	85 В ~265 В
PSV2524	25 Вт		1,1А	
PSV5024	50 Вт		2,2А	
PSV10024	100 Вт	24 В	4,5А	180 В~265 В
PSV15024	150 Вт		6,5А	
PSV20024	200 Вт		8,8А	
PSV35024	350 Вт		14,6А	

#### 3-фазные источники питания постоянного напряжения рельсового типа, встраиваемые в панель



КОД ИЗДЕЛИЯ	МОЩНОСТЬ	ПОСТОЯННОЕ НАПРЯЖЕНИЕ	СИЛА ТОКА	НАПРЯЖЕНИЕ НА ВХОДЕ
PSV480-24	480 Вт	24 В	20 А	3-фазный рельсового типа
PSV480-24	960 Вт		40 АА	

#### Источники питания постоянного напряжения PFC (с исправленным показателем cosφ)



КОД ИЗДЕЛИЯ	МОЩНОСТЬ	ПОСТОЯННОЕ НАПРЯЖЕНИЕ	СИЛА ТОКА	СВОЙСТВА
PSV20024-PFC	200 Вт	24 В	8,4А	PFC
PSV32024-PFC	312 Вт		12А	

#### Источники питания постоянного напряжения IP67



КОД ИЗДЕЛИЯ	МОЩНОСТЬ	ПОСТОЯННОЕ НАПРЯЖЕНИЕ	СИЛА ТОКА	IP
PSV3512-IP67	36 Вт	12 В	3А	IP67
PSV6012-IP67	60 Вт		5А	



Современный стиль освещения...

[www.psl.com.tr](http://www.psl.com.tr) | [www.fiberli.com](http://www.fiberli.com)



Торговая марка Fiberli принадлежит компании PSL Electronic